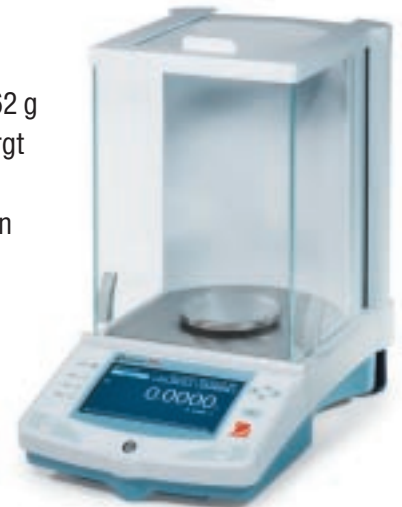


Explorer® Pro Analysenwaage

Explorer Pro Analysenwaagen

Die Explorer Pro Serie bietet 4 Analysenwaagenmodelle mit Wägebereichen von 62 g bis 210 g und einer Ablesbarkeit von 0,1 mg. Der neu entwickelte Windschutz sorgt für optimalen Schutz gegen Windströmungen und garantiert damit akkurate und reproduzierbare Wägeresultate. Die Explorer Pro ist hervorragend geeignet für den täglichen Einsatz im Labor.



Prozentwägung

Die Prozentwägung ermöglicht Ihnen eine Referenzlast auf die Waage zu legen, um dann weitere Proben als einen prozentualen Wert zur Referenzlast abzulesen. Jede neue Probe wird dann sowohl mit Gewichtswert, wie auch als «Prozentsatz» zur Referenzlast in – oder + Prozent angezeigt.



Wägung

Einfaches Wägen auf der Plattform.

Brutto/Netto/Tara



B/N/T wird im allgemeinen benutzt, wenn Sie das individuelle Gewicht des Wägebehälters, der Wägeprobe und beides zusammen identifizieren müssen.

Das Gewicht des Wägebehälters ist das Taragewicht, das der Probe das Nettogewicht und beides zusammen das Bruttogewicht. Das Nettogewicht wird dabei groß im Display angezeigt.

Analysenwaagen

Modell Nr. mit externer Justierung	EP64	EP114	EP214	EP214D*
Modell Nr. mit int. Justierung AutoCal™	EP64C	EP114C	EP214C	EP214DC*
Wägebereich (g)	62	110	210	100 / 210
Ablesbarkeit		0.1 mg		0.1 / 1 mg
Reproduzierbarkeit (Std. Abw.) (mg)		0.1		0.1 / 0.5
Linearität (mg)		± 0.2		± 0.2 / 0.5
Wägeeinheiten	mg, g, kg, lb, oz, t, ct, tael, (3), mommes, gn, ti N, benutzerdefinierbare Wägeeinheit			
Wägefunktionen	Wägen, Stückzählung mit Autooptimierung, Dynamisches Wägen (Tierwägung) Kontrollwägung, Prozentwägung, Füllwägung, Brutto/Netto/Tara-Funktion			
Ausstattungsmerkmale	Menüführung in 5 wählbaren Sprachen, benutzerdefinierbare Bildschirminformationen, RS232-Schnittstelle, Zweitausgang, GLP/GMP-Protokoll, Standortanpassung durch wählbare Filterstufen, einstellbare Druckoptionen, integrierter Unterflurwägehaken, Kontrast- und Helligkeitseinstellung, austauschbare Display-Arbeitsschutzabdeckung			
Tarierbereich	Subtraktiv, gesamter Wägebereich			
Stabilisierungszeit (Sek.)	≤ 4			
Betriebstemperatur	10° bis 30 °C ohne AutoCal 10° bis 40 °C mit AutoCal			
Stromversorgung	Netzadapter 230 V~, 50/60 Hz			
Justierung	Wahlweise vollautomatisch intern (AutoCal) oder extern			
Anzeige	Hinterleuchtetes Dot Matrix Display			
Displaygröße (cm)	240 x 128 Pixel			
Wägeplattform (cm)	Ø 9			
Gehäusemaße BxHxT (cm)	21.5 x 38.1 x 33			
Nettogewicht (kg)	6			

*verschiebbarer Feinbereich

Explorer® Pro Waagen-Serie

Explorer Pro Waagen-Serie

In der Explorer Pro Serie wurden marktorientierte Anwendungen und Benutzerfreundlichkeit optimal vereint. Eine Ein-Schritt-Bedienung und der Bildschirmtext führen den Benutzer schnell und einfach durch die Anwendungen. Auf dem hervorragend ablesbaren Display werden nur die vom Benutzer ausgewählten Informationen dargestellt und das in 5 wählbaren Sprachen. Die Explorer Pro kann ohne Anwendertraining sofort im täglichen Arbeitsablauf eingesetzt werden. Zum Schutz der Waage bei der täglichen Arbeit, wird die Explorer Pro Serie mit einer Arbeitsschutzabdeckung geliefert. Die Explorer Pro wird nach ISO 9001-Qualitätsanforderungen hergestellt, gemäß der Ohaus Tradition für höchste Qualität und Leistung.

Ausstattungsmerkmale

Automatische Justierung

Die optionale interne, automatische Justierung (AutoCal) der Explorer Pro justiert die Waage vollautomatisch bei Temperaturveränderungen und sichert somit ein Höchstmaß an Meßgenauigkeit und Reproduzierbarkeit der Waage während des Betriebs.

Mehrsprachig

Die in 5 Sprachen wählbaren Bedienführung macht die Explorer Pro flexibel einsetzbar. Wählen Sie Ihre gewünschte Sprachführung in Deutsch, Englisch, Französisch, Italienisch oder Spanisch. (Nicht verfügbar bei Explorer Pro Giant)

Großes, brillantes Display

Die hochauflösende, hinterleuchtete DOT Matrix Anzeige sorgt für ermüdungsfreies Ablesen der Daten auch bei ungünstigen Licht- oder Umgebungsbedingungen. Das große Display zeigt genau die Informationen an, die vom Benutzer ausgewählt wurden. Sie bestimmen, ob Sie nur die Basisinformation oder weitere Ergebnisse auf dem Display sehen wollen. So können simultan neben den Wägeregebnissen auch weitere Informationen angezeigt werden, selbstverständlich auch Datum und Uhrzeit. Kontrast- und Helligkeitseinstellung dienen zur optimalen Umgebungsanpassung.

Kompatibel. Die serienmäßige RS232-Datenschnittstelle sichert die Anbindung an Peripheriegeräte wie Drucker oder PC. Eine standardmäßige zweite Schnittstelle steht zum Anschluß von weiterem Zubehör wie z. B. Zweitanzeige zur Verfügung.

GLP/GMP

Im Rahmen der Qualitätssicherung können über die Schnittstelle die Ergebnisse GLP/GMP konform mit Datum, Uhrzeit, Waagen/Projekt Nummer, Benutzeridentifikation und mehr ausgedruckt oder an einen PC gesendet werden.

Optimale Standortanpassung

Nivellierfüße und Justierlibelle standardmäßig bei allen Explorer Pro Modellen.

Innovative Software

Verständliche und einfache Bedienung, ohne jedes Training. Die 3 anwendungsorientierten Software-Auswahlfelder erlauben einen direkten Zugang zu Einstellungen von z. B. Probengrößen, Zielgewichten, Justierung, Wägeeinheiten etc.. Die Bedienung ist so einfach, daß die Bedienungsanleitung in der Schublade bleiben kann.

Schutzabdeckung

Alle Explorer Pro Modelle werden serienmäßig mit einer Arbeitsschutzabdeckung geliefert. Die austauschbare Haube schützt das Display vor Schmutz und aggressiven Ablagerungen.



Ohaus Explorer Pro: Wägeeinheiten für jede Wägeanwendung

Für vielseitige Einsatzmöglichkeiten kommt die Explorer Pro mit 16 verschiedenen Wägeeinheiten.

- Life Science/Biotechnologie
- Universitäten
- Pharmazeutische Forschung und QC
- Chemische Forschung und QC
- Pharmazie
- Umwelttechnologie
- Industrie und Produktion
- Inventur

- Milligramm
- Gramm
- Kilogramm*
- Pound*
- Ounce
- Karat
- Troy Ounces
- Newton
- Grain
- Benutzerdefinierbare Einheit
- Tals (3)
- Tical
- Pennyweight
- Momme

*Nicht möglich bei Analysenwaagen

Explorer® Pro Präzisionswaagen



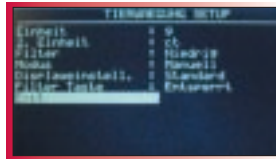
Explorer Pro Präzisionswaagen

12 Präzisionswaagenmodelle mit Wägebereichen von 210 g bis 8.100 g und Ablesbarkeiten von 1 mg bis 0,1 g sind in verschiedenen Ausführungen erhältlich. Die 3 Modelle mit 1 mg Ablesbarkeit sind zusätzlich mit einem Windschutz ausgestattet. Die robuste Ausführung und die Vielseitigkeit der Explorer Pro Serie machen sie perfekt für Laboranwendungen bis hin zu Industrieanwendungen.

Tier-/Dynamische Wägung

Dynamische Wägung ermöglicht stabile Wägeregebnisse auch bei unruhigen Wärgütern wie z. B. Tieren.

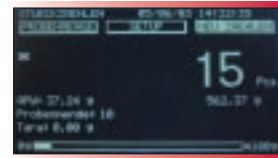
Mit dieser Funktion werden Schwingungen, Vibrationen oder Erschütterungen ausgeglichen indem eine Anzahl von Messwerten zu einem Mittelwert gebildet werden und dieser in einem stabilen Wägewert angezeigt werden kann. Diese Funktion kann manuell, halbautomatisch oder automatisch ausgeführt werden. Das Display zeigt das ungefilterte und das gefilterte Gewicht, die Filtereinstellung sowie den Bedienungsmodus (man, halbauto oder auto) an.



Stückzählung

Erweiterte Stückzählung mit Autooptimierung und über die Cursortasten wählbarer Referenzmenge (1–99).

Die Stückzähl-Kontrolle erlaubt das schnelle Überprüfen einer Menge von Teilen gegenüber festgelegten Vorgaben und zeigt das Ergebnis in Stückzahlen an. Die Stückzähl-Füllkontrolle bietet die Möglichkeit, schnell eine Menge von Teilen gegenüber festgelegten Vorgaben zu überprüfen und zeigt das Ergebnis als Prozentsatz zum vorgegeben Ziel auf dem Balkendiagramm an.



Präzisionswaagen

Modell Nr. ohne AutoCal™	EP213	EP413	EP613†	EP413D†	EP612	EP2102	EP4102	EP6102	EP4102D†	EP4101	EP6101	EP8101
Modell Nr. mit AutoCal™	EP213C	EP413C	EP613C†	EP413DC†	EP612C	EP2102C	EP4102C	EP6102C	EP4102DC†	EP4101C§	EP6101C§	EP8101C§
Wägebereich (g)	210	410	610	100 / 410	610	2100	4100	6100	1000 / 4100	4100	6100	8100
Ablesbarkeit (g)	0.001		0.001/0.01		0.01			0.01/0.1		0.1		
Reproduzierbarkeit (Std. Abw.) (g)	0.0005		0.0015	0.0005/0.005		0.005		0.01	0.01/0.05		0.05	
Linearität (g)	± 0.002		± 0.002/0.005		± 0.02		± 0.04	± 0.02/0.05		± 0.1		
Wägeeinheiten	mg, g, kg, lb, oz, oz t, ct, taels (3), mommes, gn, ti N, benutzerdefinierbare Wägeeinheit											
Wägefunktionen	Wägen, Stückzählung mit Autooptimierung, Dynamisches Wägen (Tierwägung) Kontrollwägung, Prozentwägung, Füllwägung, Brutto/Netto/Tara-Funktion											
Ausstattungsmerkmale	Menüführung in 5 wählbaren Sprachen, benutzerdefinierbare Bildschirminformationen, RS232 Schnittstelle, Zweitausgang, GLP/GMP Protokoll Standortanpassung durch wählbare Filterstufen, einstellbare Druckoptionen, integrierter Unterflurwägehaken, Kontrast- und Helligkeitseinstellung, austauschbare Display-Arbeitsschutzabdeckung											
Tarierbereich	Subtraktiv, gesamter Wägebereich											
Stabilisierungszeit (Sek.)	≤ 3											
Betriebstemperatur	10° bis 30 °C ohne AutoCal 10° bis 40 °C mit AutoCal											
Stromversorgung	Netzadapter 230 V~, 50/60 Hz											
Justierung	Wahlweise vollautomatisch intern (AutoCal) oder extern											
Anzeige	Hinterleuchtetes Dot-Matrix-Display											
Displaygröße (cm)	240 x 128 Pixel											
Wägeplattform (cm)	12 Ø			17.2 x 17.2 mit Windschutzrahmen					20.3 x 20.3§			
Gehäusemaße BxHxT (cm)	21.5 x 38.1 x 33			21.5 x 10.1 x 33								
Nettogewicht (kg)	6			5								

* verschiebbarer Feinbereich

† Nicht als geeichte Modelle erhältlich

§ Modelle mit interner Justierung sind mit einer Wägeplattform von 17.2 x 17.2 cm und mit Windschutzrahmen ausgestattet.

Explorer® Pro Giant Präzisionswaagen

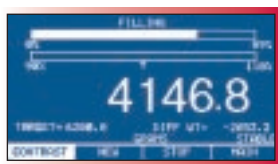
Explorer Pro Giant Präzisionswaagen

Die Explorer Pro Serie umfasst 3 hochlastige Präzisionsmodelle mit Wägebereichen bis 32 kg und Ablesbarkeit von 0,1 g. Die extra große Edelstahlwägeplattform mit der separaten Anzeigeeinheit ist ideal für Industrie- oder Laboranwendungen, wo höchste Präzision bei großen Lasten gefordert ist. Zusätzlich sind die Explorer Pro Giant Modelle mit Wägefunktionen wie Differenzwägung, Rezeptur, schnelle Kontrollwägung und Statistikfunktion ausgestattet.



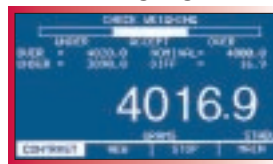
Füllwägung

Mit der Füllwägung können Sie ein Sollgewicht vorgeben und dann Proben zuwiegen bzw. zufüllen bis zum Erreichen des Sollgewichts. Das Display zeigt das Sollgewicht, das aktuelle Gewicht und die Differenz zum Sollgewicht. Das Balkendiagramm ist hierbei in 2 Sektionen unterteilt, für schnelleres Befüllen bis 90% und für langsames Erreichen des Sollgewichts (100%).



Kontrollwägung

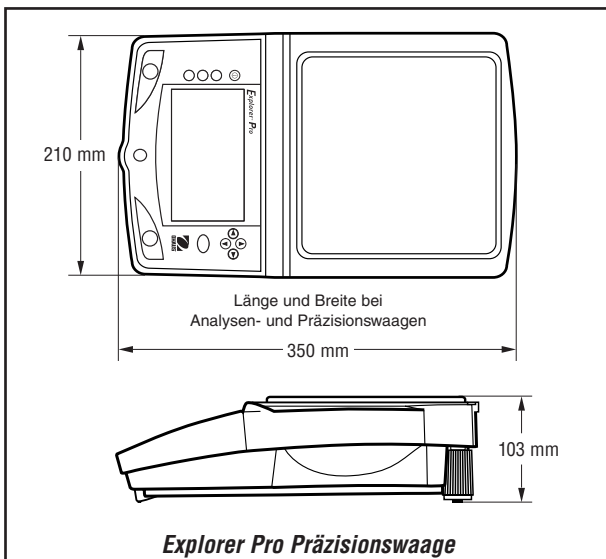
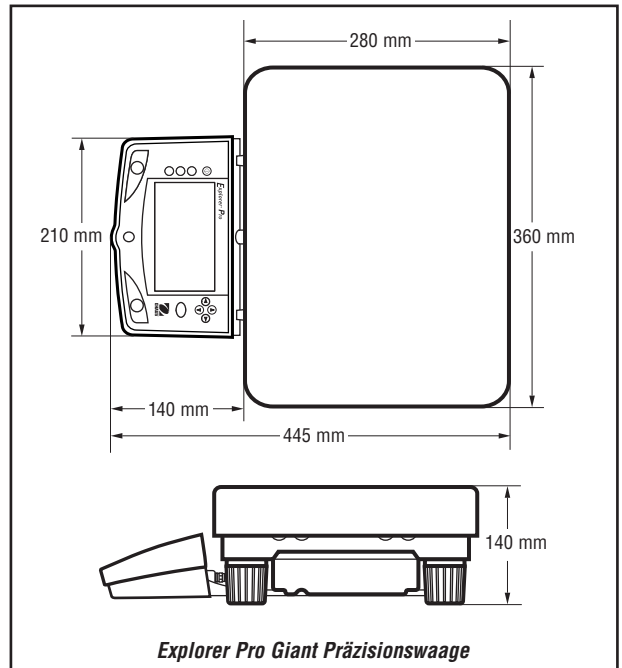
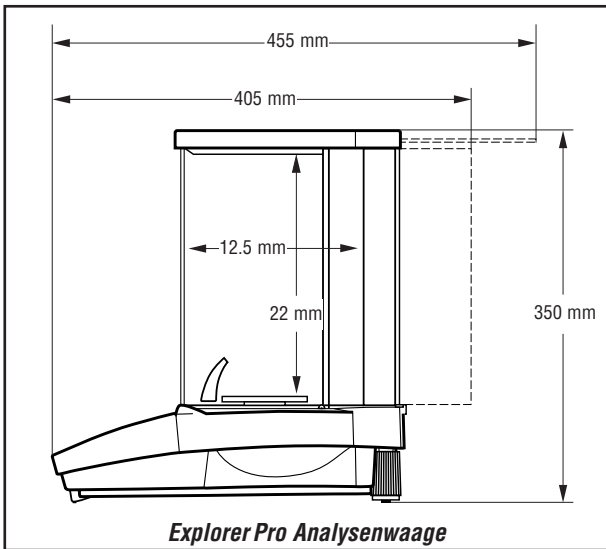
Die Funktion Kontrollwägung wird eingesetzt um Proben gegenüber einer Zielgewichtsvorgabe zu kontrollieren. Nach Eingabe des Sollgewichts, der Über- und Unterlimits wird die Probe als ein Faktor von «über dem Ziel», «unter dem Ziel» oder «akzeptiert» angezeigt. Automatisch ist auch die Differenz in Prozent und Gewicht abgebildet.



Präzisionswaagen Giant

Modell Nr. ohne AutoCal™	EP12001	EP22001	EP32001
Modell Nr. mit AutoCal™	EP12001C	EP22001C	EP32001C
Wägebereich (g)	12 000	22 000	32 000
Ablesbarkeit (g)	0.1		
Reproduzierbarkeit (Std. Abw.) (g)	0.1		
Linearität (g)	± 0.4		
Wägeeinheiten	g, kg, lb, oz, oz t, ct, t, tals (3), mommes, gn, ti N, benutzerdefinierbare Wägeeinheit		
Wägefunktionen	Wägen, Stückzählung mit Autooptimierung, Dynamisches Wägen (Tierwägung) Kontrollwägung, schnelle Kontrollwägung, Prozentwägung, Füllwägung, Differenzwägung, Rezeptur, Statistik		
Ausstattungsmerkmale	RS232 Schnittstelle, Zweitausgang, GLP/GMP Protokoll, Standortanpassung durch wählbare Filterstufen, einstellbare Druckoptionen, integrierter Unterflurwägehaken, Kontrast- und Helligkeitseinstellung, austauschbare Display-Arbeitsschutzabdeckung		
Tarierbereich	Subtraktiv, gesamter Wägebereich		
Stabilisierungszeit (Sek.)	≤ 4		
Betriebstemperatur	10° bis 30 °C ohne AutoCal 10° bis 40 °C mit AutoCal		
Stromversorgung	Netzadapter 230 V~, 50/60 Hz		
Justierung	Wahlweise vollautomatisch intern (AutoCal) oder extern		
Anzeige	Hinterleuchtetes Dot Matrix Display		
Displaygröße (cm)	240 x 128 pixels		
Wägeplattform (cm)	28 x 35.6		
Gehäusemaße BxHxT (cm)	35.5 x 13.3 x 40.6		
Nettogewicht (kg)	12.3		

Explorer® Pro Waagen-Serie



Zubehör, optional

Diebstahlsicherung, Zweitanzeige, RS232 Verbindungskabel, Software zur Datenübertragung an PC, Streifendrucker, Justiergewichte, Dichtebestimmungsset (nur Analysenwaagen).

Ohaus GmbH

Ockerweg 3a
D-35396 Giessen
Tel.: +49 (0) 641-71023
Fax: +49 (0) 641-71025
e-mail: GermanySales@Ohaus.com

Ohaus Europe

Heuwinkelstrasse
CH-8606 Nänikon
Switzerland
Tel.: +41-1-944 33 66
Fax: +41-1-944 32 30
e-mail: EuropeSales@Ohaus.com

Ohaus Corporation

*19 Chapin Road
Pine Brook, NJ 07058 USA
Tel.: +1-973-377-9000
Fax: +1-973-593-0359
e-mail: OhausHQ@Ohaus.com

*Auch in England, Frankreich, Spanien,
Italien, Polen, Russland, Mexiko, Japan,
Korea und China*

* ISO 9001

Registered Quality Management System

Internet Address: www.ohaus.com



Explorer® Pro

Analysen- und Präzisionswaagen

Die Ohaus Explorer® Pro Serie setzt neue Maßstäbe im Bereich der preisgünstigen, professionellen Laborwaagen

Die Explorer Pro Serie wurde entwickelt um auch anspruchsvollerer Anwendungen auf Tastendruck einfach und schnell zu erledigen. Mit der neuen Bedienoberfläche ist das Einstellen und das Arbeiten ein Kinderspiel, ohne jegliches Training. Die Explorer Pro bietet mit ihrer Ausstattung und Präzision, die Merkmale, die sonst nur in hochpreisigen Laborwaagen zu finden sind

- Klare und verständliche Menüführung durch Textinformationen
- Menüführung in 5 wählbaren Sprachen
- Einfache Navigation mit Cursortasten
- 7 Wägefunktionen plus Unterflurwägung
- Großes, hinterleuchtetes DOT-Matrix-Display
- RS232-Schnittstelle zum Anschluß an einen Drucker oder PC
- GLP/GMP-konforme Datenausgabe
- Inklusive Arbeitsschutzabdeckung für Display
- Optional mit automatischer, interner Justierung AutoCal™
- Ab Werk geeichte Modelle erhältlich