



EDH 5102 – 2.0 Megapixel Full HDcctv Tag/Nacht Kamera im Innen-Minidomegehäuse mit Progressive Scan

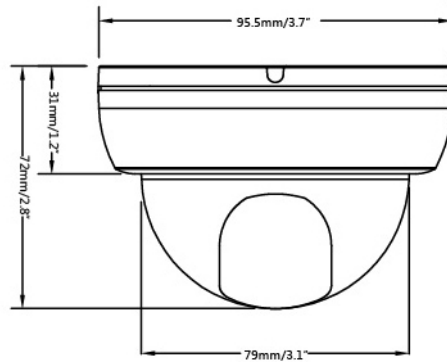
Eigenschaften

- HDcctv 1920 x 1080 (1080p) oder 1280 x 720 (720p) HD Video über Coax
- 2.0 Megapixel Progressive Scan CMOS Sensor
- Eingebautes Objektiv mit Festbrennweite 2,8mm (F=2.0)
- Erweiterte Belichtungssteuerung mit WDR, D-WDR, BLC, HSBLC, DSS
- RS-485 Steuereingang
- Programmierung über Bildschirmenü
- Dualer Videoausgang: Megapixel HD-SDI (BNC) plus SD TV Ausgang (über Adapterkabel) zur Installation
- 32 programmierbare Privatzonen

Technische Daten	
Sensor	8,5mm (1/3") Panasonic 2.0 Megapixel Progressive CMOS Farbsensor
Bildpixel	1920 (H) x 1080 (V) mit 2,75µ x 2,75µ Pixelgröße
Lichtempfindlichkeit	Farbe: 0,2 Lux / F1.2 / AGC Low / Slow Shutter aus; 0,04 Lux / F = 1.2 / AGC High/ Slow Shutter aus; S/W: 0,03 Lux / F1.2 / AGC High, Slow Shutter 4x
S/N Verhältnis	> 50 dB
Videoformat Hauptausgang	HD-SDI / HDcctv 1080p30, 1080p25, 720p60, 720p50
Auflösung Hauptausgang	1920 x 1080 / 2 Megapixel oder 1280 x 720 / 1 Megapixel
Anschluss Hauptausgang	BNC Buchse
Videoformat Testausgang	NTSC / PAL wählbar, 1 Vs-s, Simultanbetrieb mit HDcctv / HD-SDI Ausgang
Anschluss Testausgang	BNC Buchse am Adapterkabel
Objektiv	2,8mm (F = 2.0) Festbrennweite
Tag/Nacht Steuerung	Manuelle oder automatische Tag/Nacht Schaltung, Schwellwert und Verzögerung einstellbar, fester IR Cut Filter
Bildschirmenü	Ja, Steuerung über Mini-Joystick mit Adapterkabel
Electronic Shutter	Auto / manuell, wählbar 1:25 ~ 1:60.000
DSS Digital Slow Shutter	Aus / 2x / 3x / 4x
WDR	4 Stufen Anmerkungen: 1) WDR arbeitet alternativ zu BLC 2) WDR EIN verringert die Bildrate im 1080p Modus (1080p60: 7,5 Bilder/s; 1080p50: 6,25 Bilder/s)
CTB (D-WDR)	Ein / aus
Gegenlichtkompensation	Aus / BLC (einstellbarer Bereich) / HSBLC (Stufe und Farbe einstellbar) Anmerkung: BLC arbeitet alternativ zu WDR
AGC	Einstellbar (10 Stufen)
Weißabgleich	Auto / push / manuell
DNR	3D DNR, 3 Stufen
Digitaler Zoom	0 ~ 96 Stufen
Bewegungserkennung	Einstellbarer Bereich, einstellbare Stufe; Schaltausgang; schraubloser Terminalanschluss
Steuerung Textfarben Bildschirmenü	Kamerabeschriftung mit 8 Zeichen, einstellbare Position
Bildspiegelung	Aus / Spiegelung (hor.) // Spiegelung (vert.) // Spiegelung H+V (180° Drehung)
Privatzonen	32 Zonen, unabhängig voneinander einstellbar (Größe / Position / Farbe)
Pixel-Kompensation	Ausblendung defekter Pixel: einstellbare Schwellwerte
Sprachen Bildschirmenü	Englisch / Französisch / Deutsch / Chinesisch / Koreanisch
RS-485	2400~115200 baud, ID 1~255, Protokolle: Pelco-D/P, EverFocus / schraubloser Terminalanschluss
Betriebsspannung	12 V DC, 5,5mm DC Stecker
Leistungsaufnahme	2 W max.
Umgebungstemperatur	-10°C ~ +50°C
Luftfeuchtigkeit	20% ~ 80%
Abmessungen (ØxH)	95,5 x 72 mm
Gewicht	190 g

EDH5102_db_de_rev01

Abmessungen



Bestellinformationen

EDH 5102	2.0 Megapixel Full HDcctv Tag/Nacht Kamera im Innen-Minidomegehäuse mit Progressive Scan, fester IR Cut Filter, 12 V DC
AP12A122E0	Netzteil, 230 V AC / 12 V DC, 600 mA

EDH5102_db_de_rev01