



## EQH 5202 – 2.0 Megapixel Full HDcctv Tag/Nacht Kamera mit Progressive Scan und WDR, autom. IR Cut Filter

### Eigenschaften

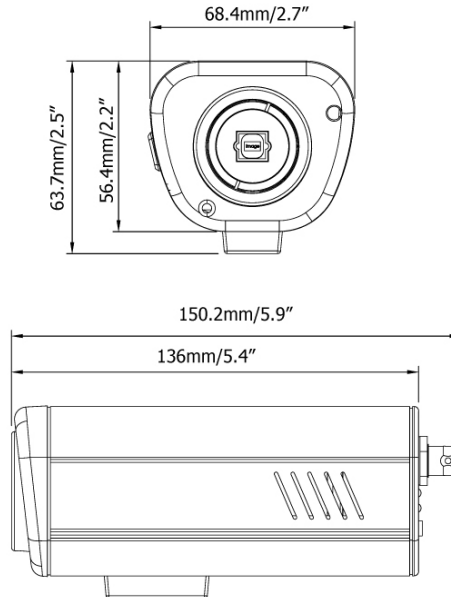
- HDcctv 2.0 Megapixel Echtzeit 1920 x 1080 (1080p) HD Video über Coax
- 2.0 Megapixel Progressive Scan CMOS Sensor
- Unterstützung von C-Mount und CS-Mount Objektiven (DD oder manuell)
- Tag/Nacht Funktion mit automatisch schwenkbarem IR Cut Filter
- Erweiterte Belichtungssteuerung mit WDR, BLC, HSBLC, DSS
- Programmierung über Bildschirmenü
- Dualer Videoausgang: Megapixel HD-SDI (BNC) plus SD TV Ausgang (Adapterkabel) zur Installation
- 8 programmierbare Privatzonen
- Betriebsspannung 12 V DC / 24 V AC

### Technische Daten

Sensor	8,5mm (1/3") Panasonic 2.0 Megapixel Progressive CMOS Farbsensor
Bildpixel	1920 (H) x 1080 (V) mit 2,75µ x 2,75µ Pixelgröße
Effektive Sensorfläche	5,28mm (H) x 2,97mm (B) // ø 6,06mm diagonal
Lichtempfindlichkeit	Farbe: 0,15 Lux / F1.2 / AGC Low / Slow Shutter aus; 0,03 Lux / F = 1.2 / AGC High/ Slow Shutter aus; S/W: 0,01 Lux / F1.2 / AGC High, Slow Shutter 10x
S/N Verhältnis	50 dB max.
Videoformat Hauptausgang	HD-SDI / HDcctv 1080p30, 1080p25
Auflösung Hauptausgang	1920 x 1080 / 2 Megapixel
Anschluss Hauptausgang	BNC Buchse
Videoformat Testausgang	NTSC / PAL wählbar, 1 Vs-s
Anschluss Testausgang	Pfostenstecker (Adapterkabel zum BNC Anschluss im Lieferumfang enthalten)
Objektiv	C/CS Mount, Direct Drive (DD) oder manuell (Lieferung ohne Objektiv)
Tag/Nacht Steuerung	Automatisch schwenkbarer IR Cut Filter
Bildschirmenü	Ja (Steuerung über rückseitigen 5-Achsen Joystick)
Electronic Shutter	Auto / manuell, wählbar
DSS Digital Slow Shutter	2x ~ 60x
WDR	Aus / niedrig / mittel / hoch
Gegenlichtkompensation	Aus / BLC (wählbare Bereiche in einem 8x15 Raster) / HSBLC (4 Zonen programmierbar für Größe und Position)
AGC	Niedrig / mittel / hoch
Weißabgleich	ATW / push / manuell / innen / außen
DNR	Einstellbar 0 ~ 100 // 2D DNR ein/aus / 3D DNR ein/aus / EF DNR ein/aus
Enhanced Contrast Technology (EFFECT)	Niedrig / mittel / hoch
Digitaler Zoom	2x ~ 64x mit optionalem BiB Modus zur Erleichterung der elektronischen S/N Ausrichtung
Bewegungserkennung	Hervorhebung von Bewegungen im Bild
Steuerung Textfarben Bildschirmenü	Kamerabeschriftung; Textfarbe auf dem Bildschirm kann verändert werden Zeichenumriss ein/aus für bessere Sichtbarkeit / Kontrast
Bildspiegelung	Aus / H // Spiegelung/V // Spiegelung/HV // Spiegelung (180° Drehung)
Privatzonen	8 Zonen, unabhängig voneinander einstellbar (Größe / Position / Farbe)
Pixel-Kompensation	Ausblendung defekter Pixel Dynamische Methode: ein / aus / auto Statische Methode: ein / aus; einstellbare Schwellwerte
Betriebsspannung	12 V DC / 24 V AC
Leistungsaufnahme	12 V DC: 3 W max. // 24 V AC: 4 W max.
Umgebungstemperatur	0°C ~ +45°C
Luftfeuchtigkeit	20% ~ 80%
Abmessungen (BxHxL)	68,4 x 63,7 x 150 mm
Gewicht	410 g

EQH5202\_db\_de\_rev01

## Abmessungen



## Bestellinformationen

EQH 5202	2.0 Megapixel Full HDcctv Tag/Nacht Kamera mit Progressive Scan und WDR, autom. IR Cut Filter, 12 V DC / 24 V AC
EFV 167 MP-DC	1,67 mm Megapixelobjektiv, Ultra-Weitwinkel mit optischer Verzerrungskorrektur, unterstützte Formate: 8,5mm (1/3"), 10mm (1/2,5"), 10,6mm (1/2,7")
EFV 2812 MP – DC	2,8 ~ 12 mm Megapixel DC Varioobjektiv, Format: 8,5mm (1/3")
EFV 880 MP – DC	8 ~ 80 mm Megapixel DC Varioobjektiv, Format: 12,7 mm (1/2")
EFV 412 MP – M	4 ~ 12 mm manuelles Megapixelobjektiv, Format: 12,7mm (1/2")
EFV 412 MP – DC	4 ~ 12 mm Megapixel DC Varioobjektiv, Format: 12,7mm (1/2")
EFV 246 MP – M	2,4 ~ 6 mm manuelles Megapixelobjektiv, Format: 8,5mm (1/3")
EFV 246 MP – DC	2,4 ~ 6 mm Megapixel DC Varioobjektiv, Format: 8,5mm (1/3")
EFV 308 MP – M	3 ~ 8 mm manuelles Megapixelobjektiv, Format: 8,5mm (1/3")
EFV 308 MP – DC	3 ~ 8 mm Megapixel DC Varioobjektiv, Format: 8,5mm (1/3")
EFV 550 MP – M	5 ~ 50 mm manuelles Megapixelobjektiv, Format: 8,5mm (1/3")
EFV 550 MP – DC	5 ~ 50 mm Megapixel DC Varioobjektiv, Format: 8,5mm (1/3")
AP12A122E0	Netzteil, 230 V AC / 12 V DC, 600 mA

EQH5202\_db\_de\_rev01