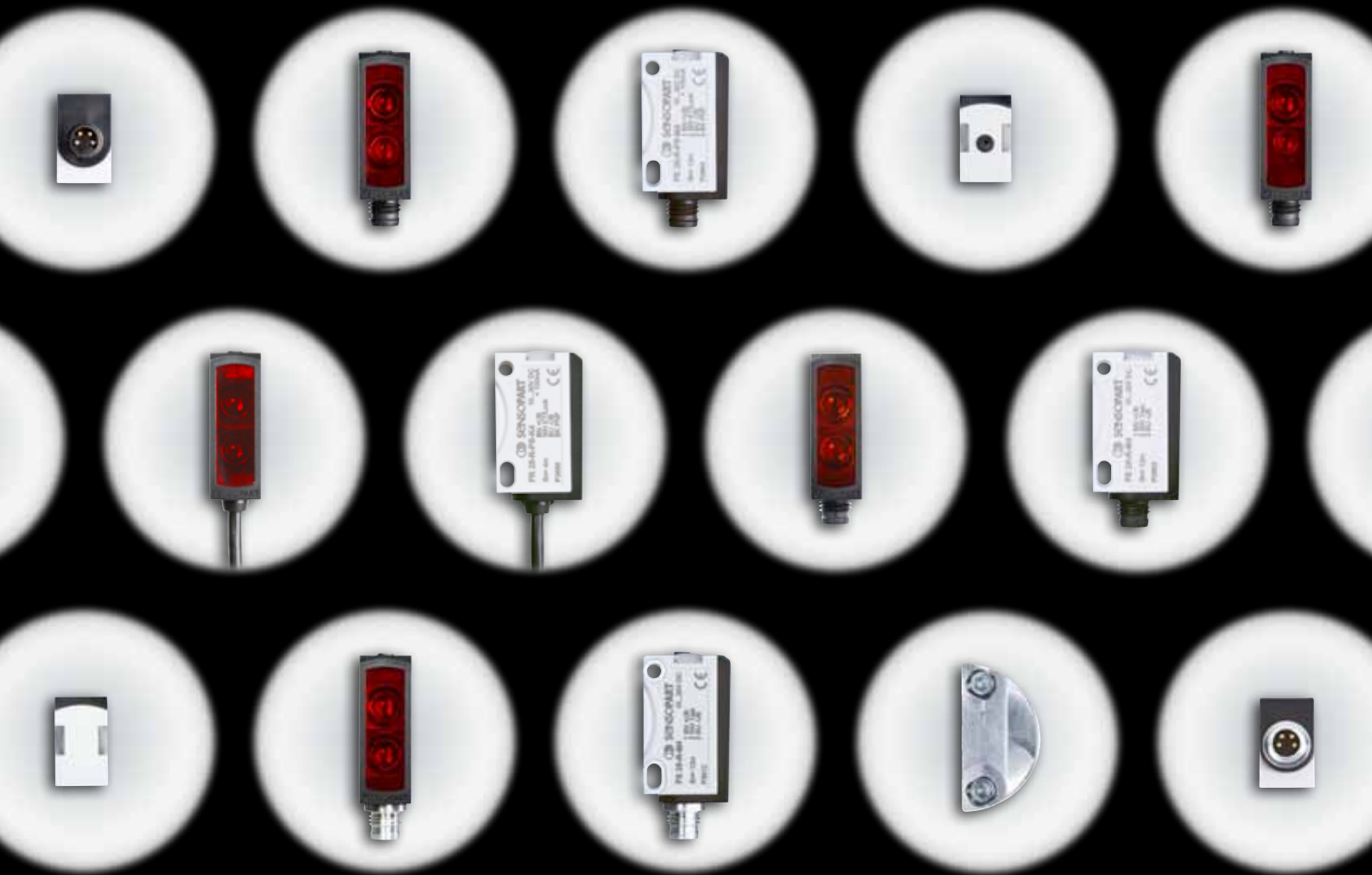


Für alle Fälle.

F 25 – die Sensorfamilie mit integrierter Vielfalt.



Einzigartig vielfältig.

Was für einen Sensor hätten Sie denn gern?

Die F 25-Sensorfamilie überzeugt nicht nur durch eine besonders große Auswahl an Produktvarianten, sondern auch durch eine Vielzahl sinnvoller Details, die sich im alltäglichen Praxiseinsatz bewähren. Sehen Sie selbst:

Innovatives Befestigungssystem

Stabiler Schwalbenschwanz für einfache Montage und Ausrichtung



Beste Leistungsdaten

- z. B. Reflexionslichttaster FT 25-RLH
- präzise Detektionseigenschaften besonders bei Kleinteilerkennung
 - extrem sicherer Betrieb selbst bei glänzendem Hintergrund dank SensoPart-ASIC-Technologie



Übersichtliche LED-Anzeige
Der Schaltzustand der Sensoren ist von allen Seiten gut sichtbar.



Einfache Bedienung
wahlweise Teach-in oder Festeinstellung (Fix-Fokus)

Helle Lichtflecken

auch bei Tageslicht gut sichtbar bei allen Sensortypen in LED- und Laserausführung



Betriebssicherheit

Zuverlässige Unterdrückung von Fremdlicht wie Sonnenstrahlen und Halogenlampen und keine gegenseitige Beeinflussung



Große Anschlussvielfalt

- Kunststoffstecker M8
- Metallstecker M8
- Kabel 2 m
- Kabelschwanz 150 mm, M12



Kompakt und elegant:

Kompakte Miniaturbauform mit glasfaserverstärktem Kunststoffgehäuse im eleganten, hellgrauen SensoPart-Design. (Abb. in Originalgröße)

Bei SensoPart haben Sie die Wahl: Unsere Sensorfamilie F 25 bietet den größten Variantenreichtum in ihrer Klasse – von der LED-Einweglichtschranke bis zum Laser-Reflexionslichttaster mit einstellbarer Hintergrundausbldung ist alles im Programm, was Sie sich nur vorstellen können.

Grundsätzlich stehen alle F 25-Sensoren jeweils in einer Laser- und einer LED-Ausführung zur Verfügung, bei letzterer gibt es zusätzlich Varianten mit fester Einstellung. Unterschiedliche Anschlussarten und Schaltvarianten sowie Sonderausführungen wie

IO-Link und Auto-Detect erweitern die Auswahl auf rund 100 verschiedene Sensoren – wo finden Sie das sonst? All diesen Varianten gemeinsam ist die einheitliche, kompakte Bauform und das durchgängige Montage- und Bedienkonzept.

Besonders vielfältig sind auch die hervorragenden Eigenschaften der F 25-Sensoren, von ihren optischen Leistungsdaten über die robuste Ausführung und zuverlässige Funktion bis hin zu den zahlreichen anwenderfreundlichen Details. So viel auf einmal, das ist wirklich einzigartig!

F 25 – Produktübersicht			
		Tastweite / Reichweite	Seite
Reflexionslichttaster mit Hintergrundausbldung			
Laser / Teach-in	FT 25-RLH	120 mm	8 – 9
LED / Teach-in	FT 25-RH	200 mm	10 – 11
LED / Teach-in	FT 25-RHD	400 mm	12 – 13
LED / Fix-Fokus	FT 25-RF	60 mm / 80 mm	14 – 15
Energetischer Reflexionslichttaster			
Laser / Teach-in	FT 25-RL	250 mm	16 – 17
LED / Teach-in	FT 25-R	800 mm	18 – 19
Reflexionslichtschranke			
Laser / Teach-in	FR 25-RL	15 m	20 – 21
LED / Teach-in	FR 25-R	7 m	22 – 23
LED / Feste Einstellung	FR 25-RF	5 m	24 – 25
Einweglichtschranke			
Laser / Teach-in	FS/FE 25-RL	20 m	26 – 27
LED / Teach-in	FS/FE 25-R	15 m	28 – 29
LED / Feste Einstellung	FS/FE 25-RF	6 m	30 – 31

Äußerst verlässlich.

Die Sensoren der Reihe F 25 sind stärker, als sie aussehen.



Rundum robust:

Dank des speziellen Umspritzprozesses in der SensoPart-Fertigung ist das glasfaserverstärkte Kunststoffgehäuse der F25-Sensoren extrem widerstandsfähig. Auch die Steckverbindungen, wahlweise in Kunststoff- oder Metallausführung, sind sehr stabil und belastbar.

Bei der Entwicklung der Sensorreihe F 25 haben wir besonderen Wert auf hohe Zuverlässigkeit und Robustheit gelegt. Bei allen Komponenten, vom Gehäuse aus glasfaserverstärktem Kunststoff über die Stecker- bzw. Kabelanschlüsse bis hin zum Montagezubehör, wurde konsequent darauf geachtet, dass sie mechanisch hochbelastbar und entsprechend langlebig sind. Deshalb sehen unsere Sensoren nicht nur sehr gut aus, sie sind auch ausgezeichnet verarbeitet.

Dank der hochdichten Ausführung (IP 67 und IP 69K) hält das glatte, hellgraue Gehäuse einer täglichen Hochdruckreinigung problemlos stand, zudem ist es – in Erfüllung der ECOLAB-Anforderungen – resistent gegen aggressive Reinigungsmedien. Den lasergravierten Typenkennzeichnungen machen solche Torturen übrigens nichts aus, sie bleiben selbst nach Jahren höchster Beanspruchung lesbar wie am ersten Tag.

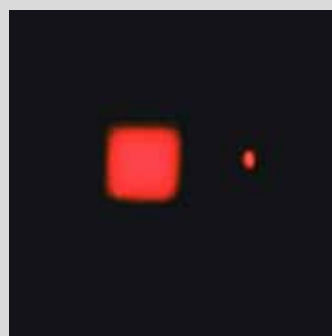
AUTO-DETECT – EXKLUSIV BEI SENSOPART

Die Auto-Detect-Varianten der Reihe F 25 vereinen eine echte PNP- und eine echte NPN-Schaltfunktion (kein Gegentaktausgang) in einem Gerät: Der Sensor erkennt über die anliegende Last, ob ein Schalten als NPN- oder PNP-Ausgang erforderlich ist. Die Anpassung der Schaltfunktion und der Schaltzustandsanzeige erfolgt automatisch.

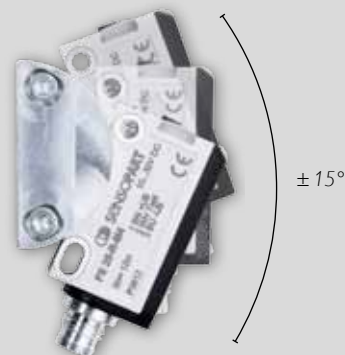
Diese Funktion reduziert Lagerhaltungskosten und ist bei optoelektronischen Sensoren in Miniaturbauform einzigartig!



Identitätsverlust ausgeschlossen:
Alle F 25-Sensoren sind mit einer abriebfesten und reinigungsbeständigen Laserbeschriftung gekennzeichnet. Somit ist garantiert, dass sich jeder Sensor auch nach Jahren noch problemlos identifizieren lässt.



Hell, sicher und präzise:
Die Sensoren der Reihe F 25 gibt es wahlweise mit Rotlicht-LED- oder Rotlicht-Laserdiode. Beide Lichtquellen erzeugen einen hellen, auch bei Tageslicht gut sichtbaren Lichtfleck. Dank Laserklasse 1 geht vom hochpräzisen Laserstrahl keinerlei Gefährdung aus.



Einfache Montage, präzise Justage:
Der robuste Aluminium-Schwalbenschwanz bewährt sich besonders in räumlich beengten Einbausituationen. Er ermöglicht eine einfache und präzise Feinausrichtung des Sensors nach der Montage.

Erstaunlich vielseitig.

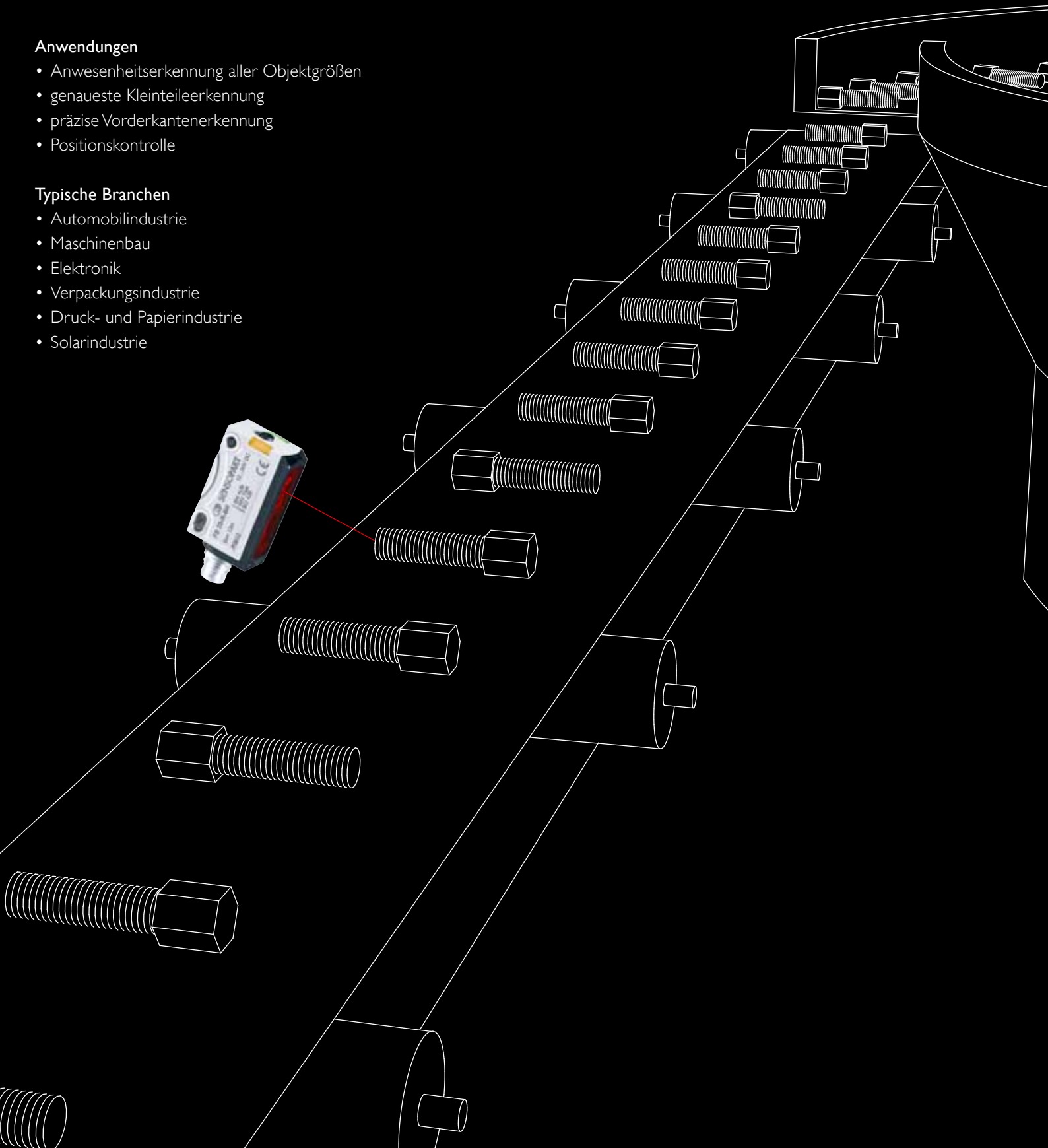
Die Sensoren der Reihe F 25 machen sich überall gut – auch in Ihrer Anwendung.

Anwendungen

- Anwesenheitserkennung aller Objektgrößen
- genaueste Kleinteilerkennung
- präzise Vorderkantenerkennung
- Positionskontrolle

Typische Branchen

- Automobilindustrie
- Maschinenbau
- Elektronik
- Verpackungsindustrie
- Druck- und Papierindustrie
- Solarindustrie





Dank ihrer Variantenvielfalt bewährt sich die Reihe F 25 in zahlreichen Prozessen der Industrieautomation, von der Klein- teilerkennung im Montageautomaten bis zur Vollständigkeits- kontrolle am laufenden Band. Ausgezeichnete Leistungsdaten wie die hohen Reich- bzw. Tastweiten, der klar konturierte, auch bei Tageslicht gut sichtbare Lichtfleck, die minimale Schwarz-Weiß- Verschiebung und die extrem präzise Hintergrundausbldung ermöglichen den Einsatz der vielseitigen Sensoren auch in beson- ders anspruchsvollen Anwendungen.



Viel Freude machen die F 25-Sensoren ihren Anwendern auch bei der Montage und Bedienung. Cleveres Montagezubehör wie die Schwalbenschwanzbefestigung, die komfortable Teach-in- Bedienung, der Einsatz von gefahrlosem Laserlicht der Klasse 1 sowie die von allen Seiten gut sichtbaren Status-LEDs sorgen für unkomplizierte und effiziente Betriebsabläufe. Bald auch in Ihrer Anwendung?

Ein Sensor für jeden Anwendungsfall:

Ob im Handling oder in der Montage, ob kleine oder große Objekte aus Papier oder Metall – für jede denkbare Anwendung bietet die vielfältige Baureihe F 25 eine geeignete Sensorvariante, die Ihr Automatisierungsproblem souverän löst.

FT 25-RLH

Laser-Reflexionslichttaster mit Hintergrundausbldung



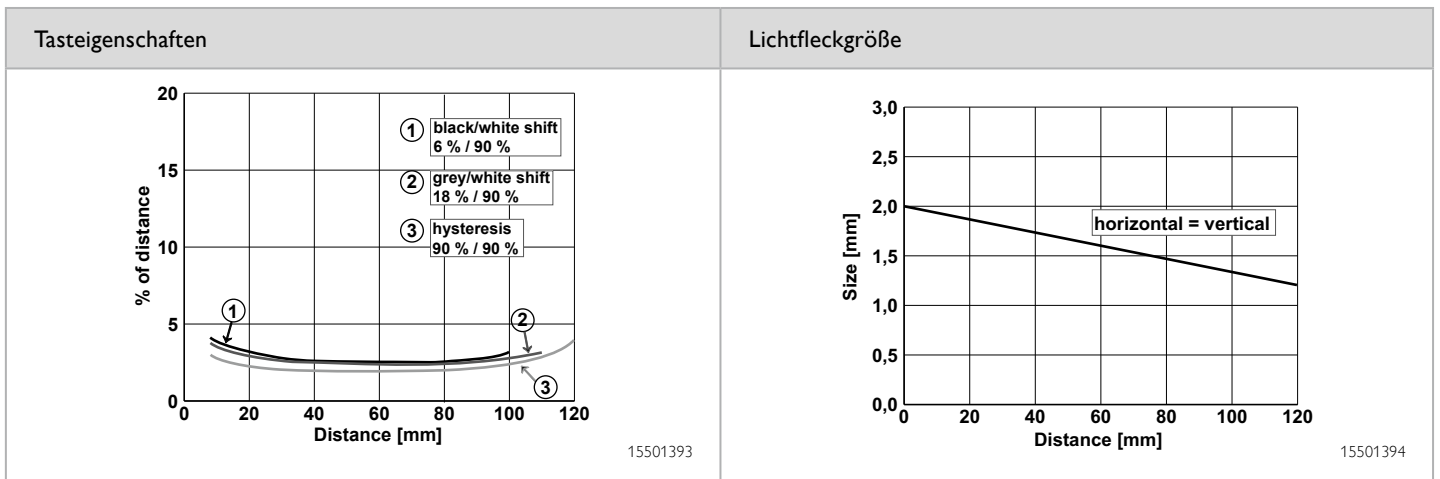
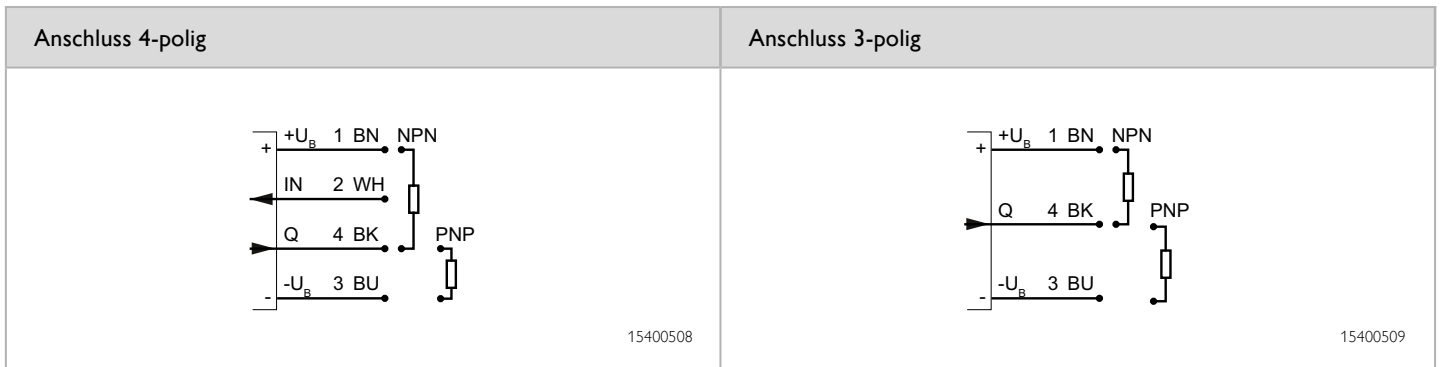
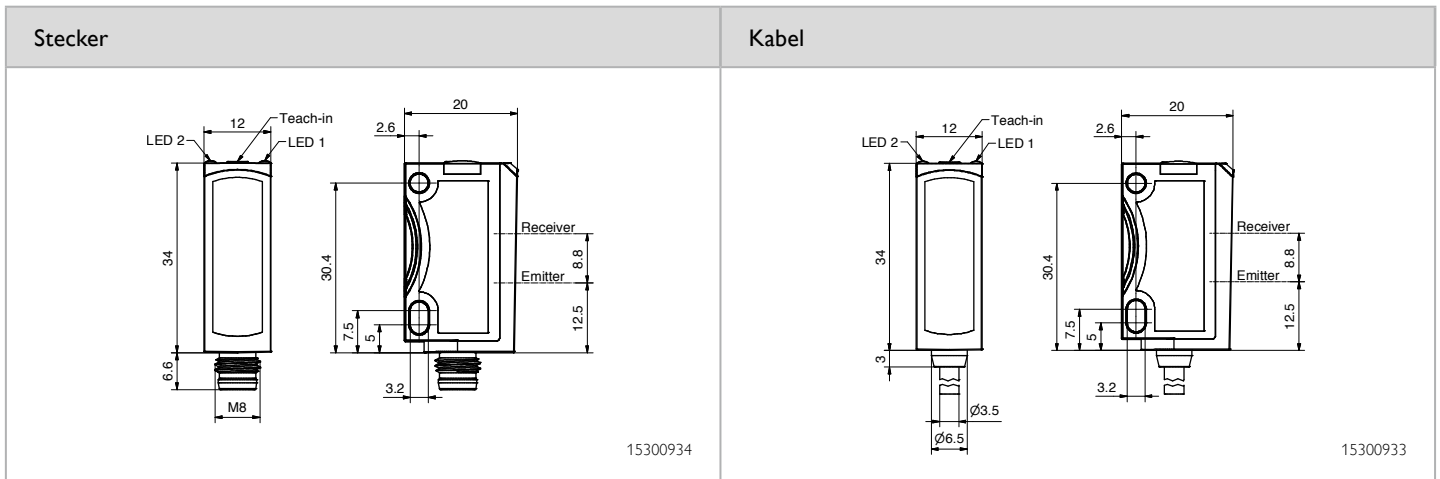
PRODUKT-HIGHLIGHTS

- Präzise Hintergrundausbldung
- Sicherer Betrieb selbst bei glänzenden Hintergründen dank SensoPart-ASIC-Technologie
- Besonders geeignet für die Erkennung kleinster Objekte
- Sehr kleiner, gut sichtbarer Laser-Lichtfleck
- Beständige Laserbeschriftung

Optische Daten		Funktionen	
Tastweite	4 ... 120 mm ¹	Anzeige LED grün:	Betriebsspannungsanzeige
Einstellbereich	10 ... 120 mm ¹	Anzeige LED gelb:	Schaltausgangsanzeige
Lichtart	Laser, rot, 650 nm	Tastweiteneinstellung	per Teach-in Taste und Steuereingang
Laserklasse (DIN EN 60825-1:2008-5)	1	Teach-in Modi	Modus 1: bei laufendem Prozess Modus 2: bei stehendem Prozess
		Einstellmöglichkeiten	N.O. / N.C. per Teach-in Taste und Steuereingang
		Werkseinstellung	Tastverriegelung per Steuereingang max. Tastweite und N.O.
Elektrische Daten		Mechanische Daten	
Betriebsspannung +U _b	10 ... 30V DC ²	Abmessungen	34 x 20 x 12 mm
Leerlaufstrom I _o	≤ 30 mA	Schutzart	IP 67 & IP 69K ³
Ausgangsstrom I _e	≤ 100 mA	Material Gehäuse	ABS
Schutzschaltungen	Verpolschutz U _b / Kurzschlusschutz (Q)	Material Frontscheibe	PMMA
Schutzklasse	2	Anschlussart	(siehe Auswahltabelle)
Bereitschaftszeit	< 300 ms	Umgebungstemperatur: Betrieb	-20 ... +60°C
Schaltausgang Q	PNP / NPN (siehe Auswahltabelle)	Umgebungstemperatur: Lager	-20 ... +80°C
Ausgangsfunktion	N.O. / N.C.	Gewicht (Steckergerät)	10 g
Schaltfrequenz f (ti/tp 1:1)	≤ 1000 Hz	Gewicht (Kabelgerät)	40 g
Ansprechzeit	500 μs	Gewicht (Kabelschwanz)	20 g
Steuereingang IN	+U _b = Teach-in -U _b = Taste verriegelt offen = Normalbetrieb	Schwing- und Schockfestigkeit	EN 60947-5-2

¹ Bezugsmaterial Weiß, 90 % Remission ² max. 10 % Restwelligkeit, innerhalb U_b, ~ 50 Hz / 100 Hz ³ mit angeschlossenem IP 67 / IP 69K Stecker

Tastweite	Schaltausgang	Anschlussart	Bestellbezeichnung	Artikel-Nr.
4 ... 120 mm	PNP	Stecker, M8x1, 4-polig	FT 25-RLH-PS-M4	609-11005
4 ... 120 mm	NPN	Stecker, M8x1, 4-polig	FT 25-RLH-NS-M4	609-11002
4 ... 120 mm	PNP	Metallstecker, M8x1, 3-polig	FT 25-RLH-PS-M3M	609-11007
4 ... 120 mm	NPN	Metallstecker, M8x1, 3-polig	FT 25-RLH-NS-M3M	609-11008
4 ... 120 mm	PNP	Metallstecker, M8x1, 4-polig	FT 25-RLH-PS-M4M	609-11009
4 ... 120 mm	NPN	Metallstecker, M8x1, 4-polig	FT 25-RLH-NS-M4M	609-11010
4 ... 120 mm	PNP	Kabel, 2 m, 4-adrig	FT 25-RLH-PS-K4	609-11004
4 ... 120 mm	NPN	Kabel, 2 m, 4-adrig	FT 25-RLH-NS-K4	609-11001
4 ... 120 mm	PNP	Kabelschwanz 150 mm mit Stecker M12x1, 4-polig	FT 25-RLH-PS-KL4	609-11006
4 ... 120 mm	NPN	Kabelschwanz 150 mm mit Stecker M12x1, 4-polig	FT 25-RLH-NS-KL4	609-11003



Bezugsmaterial	Erfassungsbereich
weiß (90 %)	4 ... 120 mm
grau (18 %)	5 ... 110 mm
schwarz (6 %)	8 ... 100 mm

FT 25-RH

Reflexionslichttaster mit Hintergrundausbldung



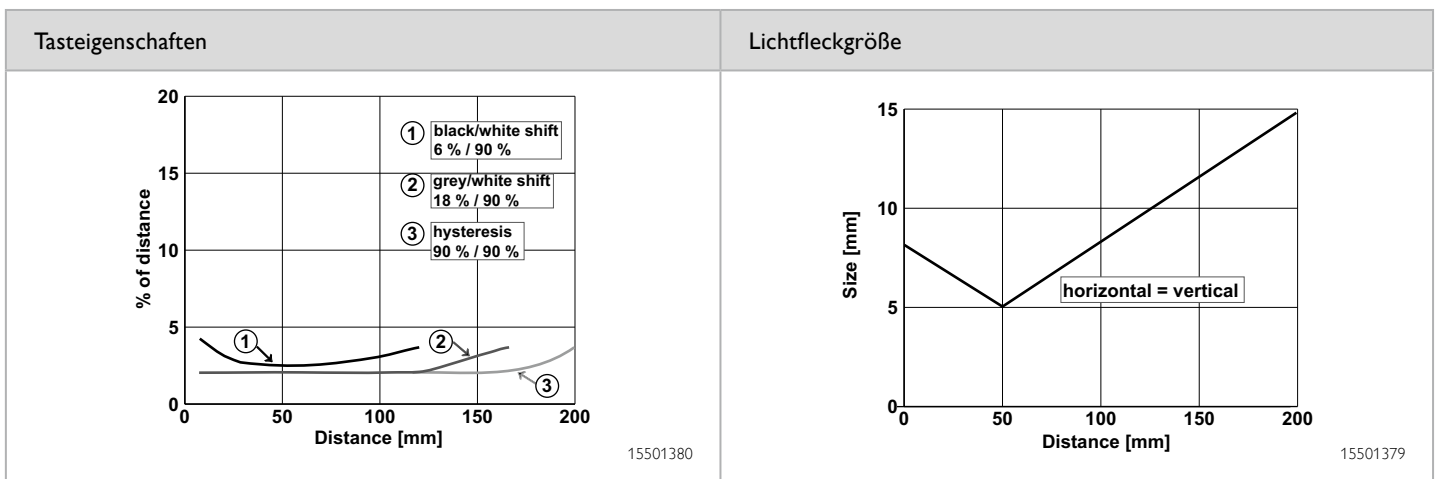
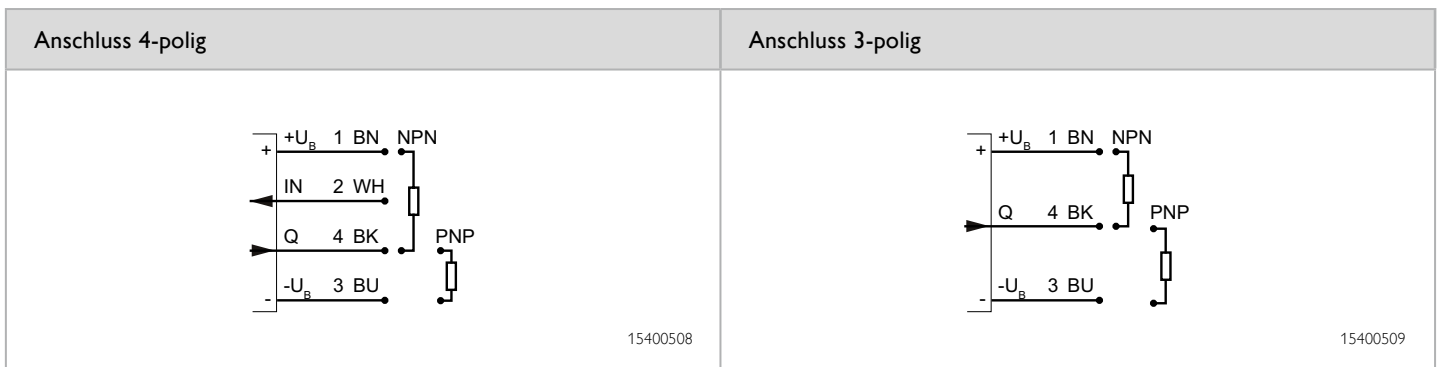
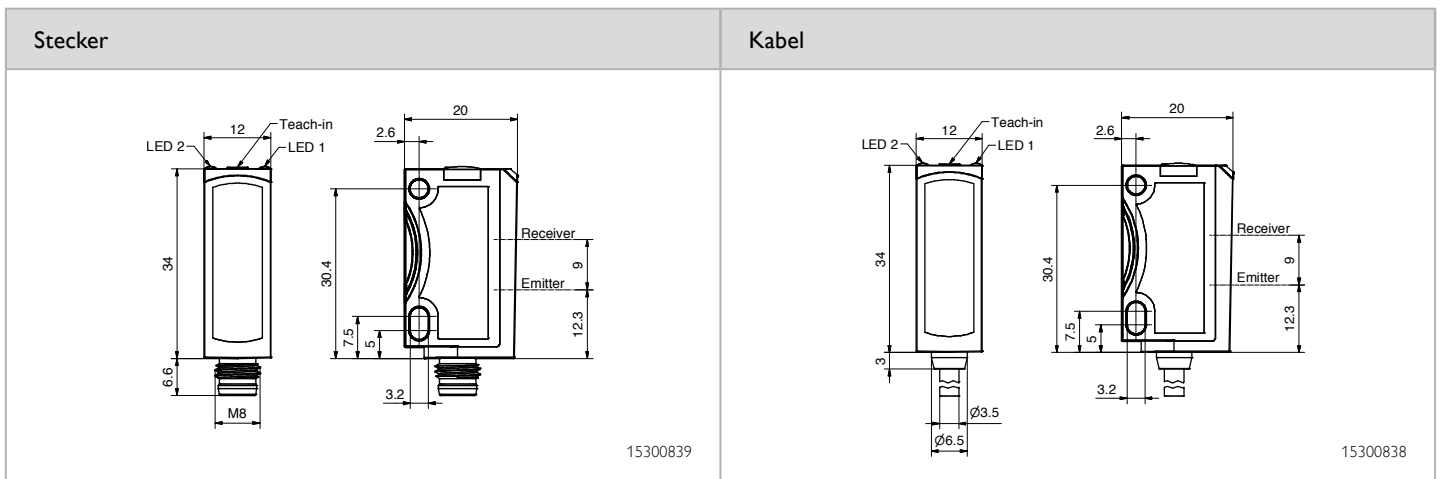
PRODUKT-HIGHLIGHTS

- Präzise Hintergrundausbldung
- Sicheres Schalten bei unterschiedlichen Objektfarben und Oberflächen
- Sicherer Betrieb selbst bei glänzenden Hintergründen dank SensoPart-ASIC-Technology
- Einfaches Ausrichten durch gut sichtbaren Lichtfleck
- Robustes, glasfaserverstärktes Kunststoffgehäuse
- Beständige Laserbeschriftung

Optische Daten		Funktionen	
Tastweite	1 ... 200 mm ¹	Anzeige LED grün:	Betriebsspannungsanzeige
Einstellbereich	10 ... 200 mm ¹	Anzeige LED gelb:	Schaltausgangsanzeige
Lichtart	LED, rot, 632 nm	Tastweitereinstellung	per Teach-in Taste und Steuereingang
		Teach-in Modi	Modus 1: bei laufendem Prozess Modus 2: bei stehendem Prozess
		Einstellmöglichkeiten	N.O. / N.C. per Teach-in Taste und Steuereingang
		Werkseinstellung	Tasterverriegelung per Steuereingang max. Tastweite und N.O.
Elektrische Daten		Mechanische Daten	
Betriebsspannung +U _B	10 ... 30 V DC ²	Abmessungen	34 x 20 x 12 mm
Leerlaufstrom I ₀	≤ 30 mA	Schutzart	IP 67 & IP 69K ³
Ausgangsstrom I _e	≤ 100 mA	Material Gehäuse	ABS
Schutzschaltungen	Verpolschutz U _B / Kurzschlusschutz (Q)	Material Frontscheibe	PMMA
Schutzklasse	2	Anschlussart	(siehe Auswahltable)
Bereitschaftszeit	< 300 ms	Umgebungstemperatur: Betrieb	-20 ... +60°C
Schaltausgang Q	PNP / NPN (siehe Auswahltable)	Umgebungstemperatur: Lager	-20 ... +80°C
Ausgangsfunktion	N.O. / N.C.	Gewicht (Steckergerät)	10 g
Schaltfrequenz f (ti/tp 1:1)	≤ 1000 Hz	Gewicht (Kabelgerät)	40 g
Ansprechzeit	500 μs	Gewicht (Kabelschwanz)	20 g
Steuereingang IN	+U _B = Teach-in -U _B = Taste verriegelt offen = Normalbetrieb	Schwing- und Schockfestigkeit	EN 60947-5-2

¹ Bezugsmaterial Weiß, 90 % Remission ² max. 10 % Restwelligkeit, innerhalb U_B ~ 50 Hz / 100 Hz ³ mit angeschlossenem IP 67 / IP 69K Stecker

Tastweite	Schaltausgang	Anschlussart	Bestellbezeichnung	Artikel-Nr.
1 ... 200 mm	PNP	Stecker, M8x1, 4-polig	FT 25-RH-PS-M4	608-11004
1 ... 200 mm	NPN	Stecker, M8x1, 4-polig	FT 25-RH-NS-M4	608-11006
1 ... 200 mm	PNP	Metallstecker, M8x1, 3-polig	FT 25-RH-PS-M3M	608-11012
1 ... 200 mm	NPN	Metallstecker, M8x1, 3-polig	FT 25-RH-NS-M3M	608-11013
1 ... 200 mm	PNP	Metallstecker, M8x1, 4-polig	FT 25-RH-PS-M4M	608-11014
1 ... 200 mm	NPN	Metallstecker, M8x1, 4-polig	FT 25-RH-NS-M4M	608-11015
1 ... 200 mm	PNP	Kabel, 2 m, 4-adrig	FT 25-RH-PS-K4	608-11005
1 ... 200 mm	NPN	Kabel, 2 m, 4-adrig	FT 25-RH-NS-K4	608-11007
1 ... 200 mm	PNP	Kabelschwanz 150 mm mit Stecker M12x1, 4-polig	FT 25-RH-PS-KL4	608-11008
1 ... 200 mm	NPN	Kabelschwanz 150 mm mit Stecker M12x1, 4-polig	FT 25-RH-NS-KL4	608-11009



Bezugsmaterial	Erfassungsbereich
weiß (90 %)	1 ... 200 mm
grau (18 %)	2 ... 160 mm
schwarz (6 %)	4 ... 120 mm

FT 25-RHD

Reflexionslichttaster mit Hintergrundausbldung



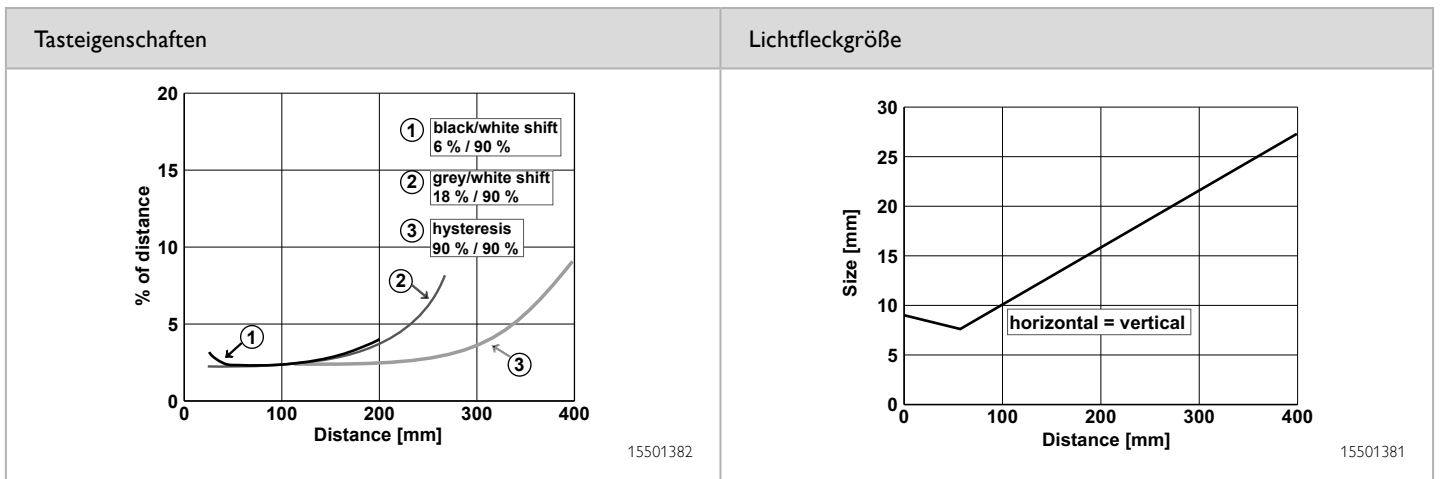
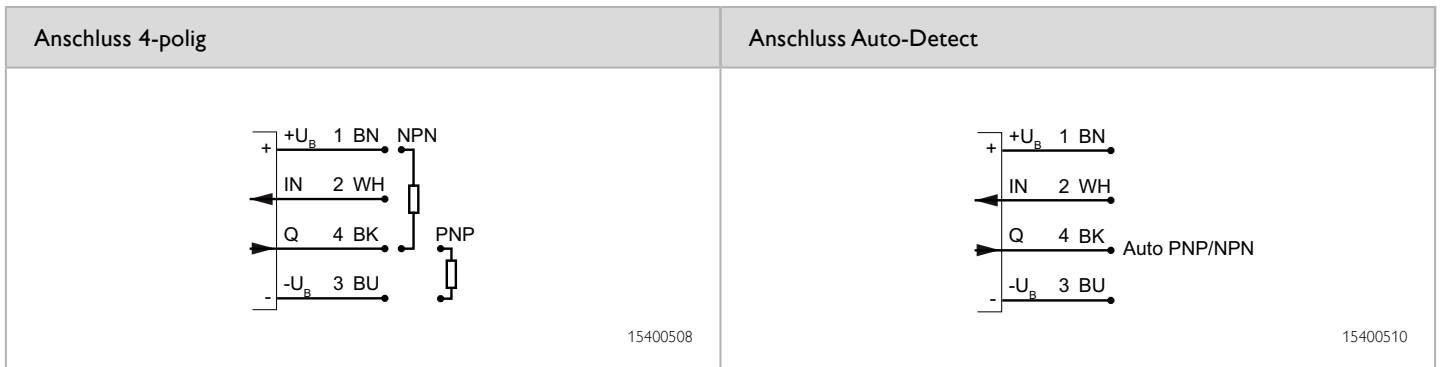
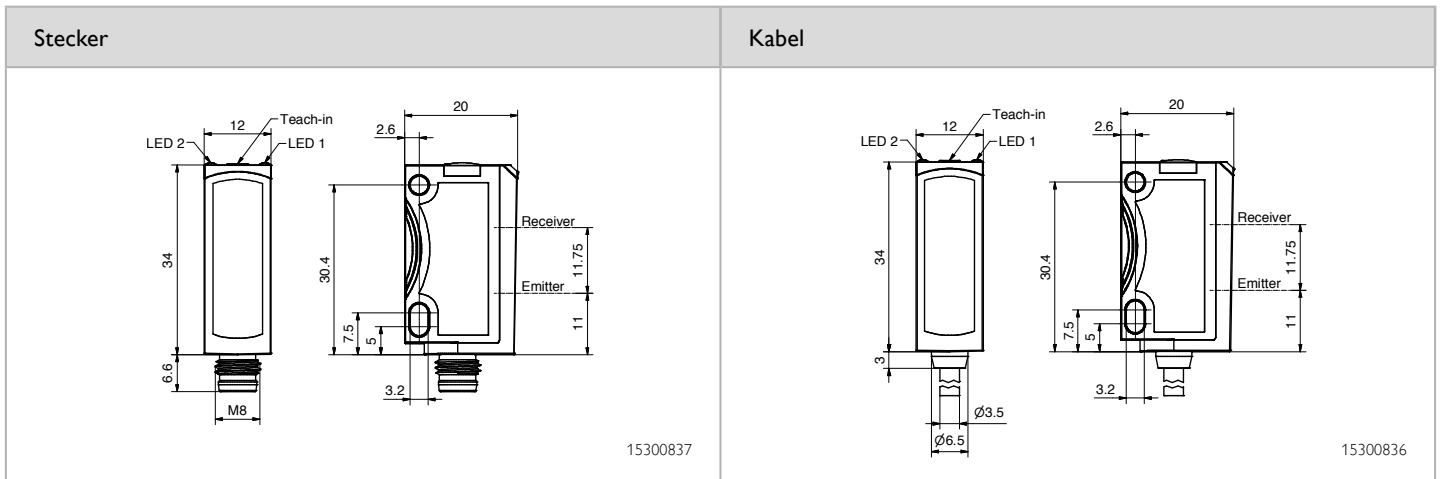
PRODUKT-HIGHLIGHTS

- Auto-Detect-Reflexionslichttaster mit echter PNP- und echter NPN-Funktion
- Präzise Hintergrundausbldung
- Hohe Tastweite von 400 mm bei kleinem und kompaktem Gehäuse
- Sicherer Betrieb selbst bei glänzenden Hintergründen dank SensoPart-ASIC-Technology
- Einfaches Ausrichten durch gut sichtbaren Lichtfleck
- Robustes, glasfaserverstärktes Kunststoffgehäuse

Optische Daten		Funktionen	
Tastweite	3 ... 400 mm ¹	Anzeige LED grün:	Betriebsspannungsanzeige
Einstellbereich	30 ... 400 mm ¹	Anzeige LED gelb:	Schaltausgangsanzeige
Lichtart	LED, rot, 632 nm	Tastweiteinstellung	per Teach-in Taste und Steuereingang
		Teach-in Modi	Modus 1: bei laufendem Prozess Modus 2: bei stehendem Prozess
		Einstellmöglichkeiten	N.O. / N.C. per Teach-in Taste und Steuereingang Tasterverriegelung per Steuereingang Auto-Detect / NPN / PNP per Teach-in Taste und Steuereingang (nur Auto-Detect-Variante)
		Werkseinstellung	max. Tastweite und N.O.
Elektrische Daten		Mechanische Daten	
Betriebsspannung +U _B	10 ... 30V DC ²	Abmessungen	34 x 20 x 12 mm
Leerlaufstrom I ₀	≤ 30 mA	Schutzart	IP 67 & IP 69K ³
Ausgangsstrom I _e	≤ 100 mA	Material Gehäuse	ABS
Schutzschaltungen	Verpolschutz U _B / Kurzschlusschutz (Q)	Material Frontscheibe	PMMA
Schutzklasse	2	Anschlussart	(siehe Auswahltable)
Bereitschaftszeit	< 300 ms	Umgebungstemperatur: Betrieb	-20 ... +60 °C
Schaltausgang Q	PNP / NPN / Auto-Detect (siehe Auswahltable)	Umgebungstemperatur: Lager	-20 ... +80 °C
Ausgangsfunktion	N.O. / N.C.	Gewicht (Steckergerät)	10 g
Schaltfrequenz f (ti/tp 1:1)	≤ 1000 Hz	Gewicht (Kabelgerät)	40 g
Ansprechzeit	500 μs	Gewicht (Kabelschwanz)	20 g
Steuereingang IN	+U _B = Teach-in / -U _B = Taste verriegelt offen = Normalbetrieb	Schwing- und Schockfestigkeit	EN 60947-5-2

¹ Bezugsmaterial Weiß, 90 % Remission ² max. 10 % Restwelligkeit, innerhalb U_B, ~ 50 Hz / 100 Hz ³ mit angeschlossenem IP 67 / IP 69K Stecker

Tastweite	Schaltausgang	Anschlussart	Bestellbezeichnung	Artikel-Nr.
3 ... 400 mm	PNP	Stecker, M8x1, 4-polig	FT 25-RHD-PS-M4	608-11000
3 ... 400 mm	NPN	Stecker, M8x1, 4-polig	FT 25-RHD-NS-M4	608-11002
3 ... 400 mm	PNP	Metallstecker, M8x1, 4-polig	FT 25-RHD-PS-M4M	608-11016
3 ... 400 mm	NPN	Metallstecker, M8x1, 4-polig	FT 25-RHD-NS-M4M	608-11017
3 ... 400 mm	PNP	Kabel, 2 m, 4-adrig	FT 25-RHD-PS-K4	608-11001
3 ... 400 mm	NPN	Kabel, 2 m, 4-adrig	FT 25-RHD-NS-K4	608-11003
3 ... 400 mm	PNP	Kabelschwanz 150 mm mit Stecker M12x1, 4-polig	FT 25-RHD-PS-KL4	608-11010
3 ... 400 mm	NPN	Kabelschwanz 150 mm mit Stecker M12x1, 4-polig	FT 25-RHD-NS-KL4	608-11011
3 ... 400 mm	Auto-Detect	Metallstecker M8x1, 4-polig	FT 25-RHD-PNS-M4M	608-11019



Bezugsmaterial	Erfassungsbereich
weiß (90 %)	3 ... 400 mm
grau (18 %)	6 ... 260 mm
schwarz (6 %)	12 ... 200 mm

FT 25-RF

Reflexionslichttaster Fix-Fokus mit Hintergrundausblendung



PRODUKT-HIGHLIGHTS

- Wirtschaftliche Lösung für eine Vielzahl von Anwendungen
- Manipulationssichere Sensorausführung – keine Verstellung möglich
- Einfaches Ausrichten durch gut sichtbaren Lichtfleck
- Robustes, glasfaserverstärktes Kunststoffgehäuse
- Beständige Laserbeschriftung

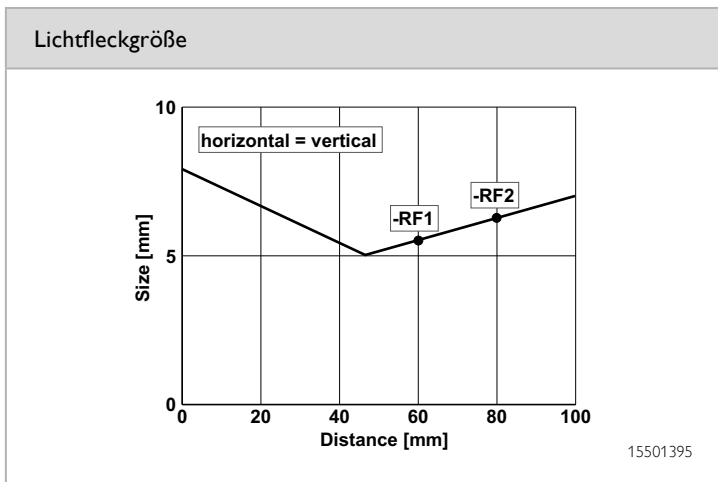
Optische Daten		Funktionen	
Tastweite	1 ... 60 mm ¹ / 1 ... 80 mm ¹	Anzeige LED grün	Betriebsspannungsanzeige
Lichtart	LED, rot, 632 nm	Anzeige LED gelb	Schaltausgangsanzeige
Hysterese	~ 5 % ²	Einstellmöglichkeiten	N.O. / N.C. per Steuereingang
		Werkseinstellung	N.O.
Elektrische Daten		Mechanische Daten	
Betriebsspannung +U _B	10 ... 30V DC ³	Abmessungen	34 x 20 x 12 mm
Leerlaufstrom I ₀	≤ 30 mA	Schutzart	IP 67 & IP 69K ⁴
Ausgangsstrom I _e	≤ 100 mA	Material Gehäuse	ABS
Schutzschaltungen	Verpolschutz U _B / Kurzschlusschutz (Q)	Material Frontscheibe	PMMA
Schutzklasse	2	Anschlussart	(siehe Auswahltable)
Bereitschaftszeit	< 300 ms	Umgebungstemperatur: Betrieb	-20 ... +60°C
Schaltausgang Q	PNP / NPN (siehe Auswahltable)	Umgebungstemperatur: Lager	-20 ... +80°C
Ausgangsfunktion	N.O. / N.C.	Gewicht (Steckergerät)	10 g
Schaltfrequenz f (t _i /t _p 1:1)	≤ 1000 Hz	Gewicht (Kabelgerät)	40 g
Ansprechzeit	500 μs	Gewicht (Kabelschwanz)	20 g
Steuereingang IN	+U _B = N.C. (Öffner) -U _B / offen = N.O. (Schließer)	Schwing- und Schockfestigkeit	EN 60947-5-2

¹ Bezugsmaterial Weiß, 90% Remission ² bezogen auf Tastweite ³ max. 10 % Restwelligkeit, innerhalb U_B; ~ 50 Hz / 100 Hz ⁴ mit angeschlossenem IP 67 / IP 69K Stecker

Tastweite	Schaltausgang	Anschlussart	Bestellbezeichnung	Artikel-Nr.
1 ... 60 mm	PNP	Stecker, M8x1, 4-polig	FT 25-RF1-PS-M4	608-11020
1 ... 60 mm	PNP	Kabel, 2 m, 4-adrig	FT 25-RF1-PS-K4	608-11021
1 ... 80 mm	PNP	Stecker, M8x1, 4-polig	FT 25-RF2-PS-M4	608-11022
1 ... 80 mm	PNP	Kabel, 2 m, 4-adrig	FT 25-RF2-PS-K4	608-11023
1 ... 80 mm	NPN	Kabel, 2 m, 4-adrig	FT 25-RF2-NS-K4	608-11024

Stecker	Kabel
<p style="text-align: right;">15300833</p>	<p style="text-align: right;">15300832</p>

Anschluss 4-polig	
<p style="text-align: right;">15400508</p>	



Bezugsmaterial	Erfassungsbereich
weiß (90 %)	1 ... 60 mm / 80 mm
grau (18 %)	2 ... 60 mm / 80 mm
schwarz (6 %)	4 ... 60 mm / 80 mm

FT 25-RL

Energetischer Laser-Reflexionslichttaster



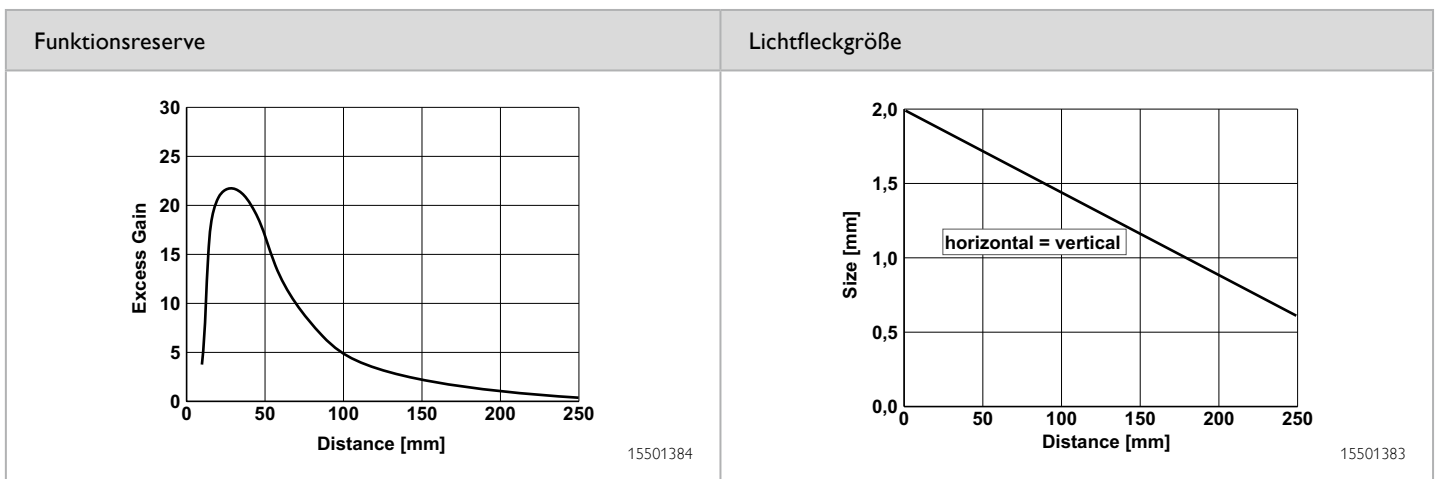
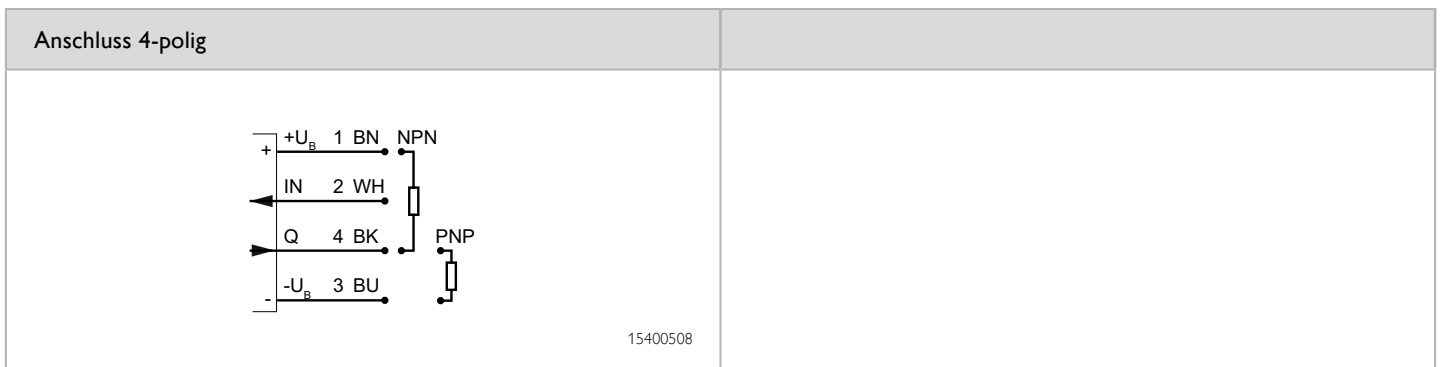
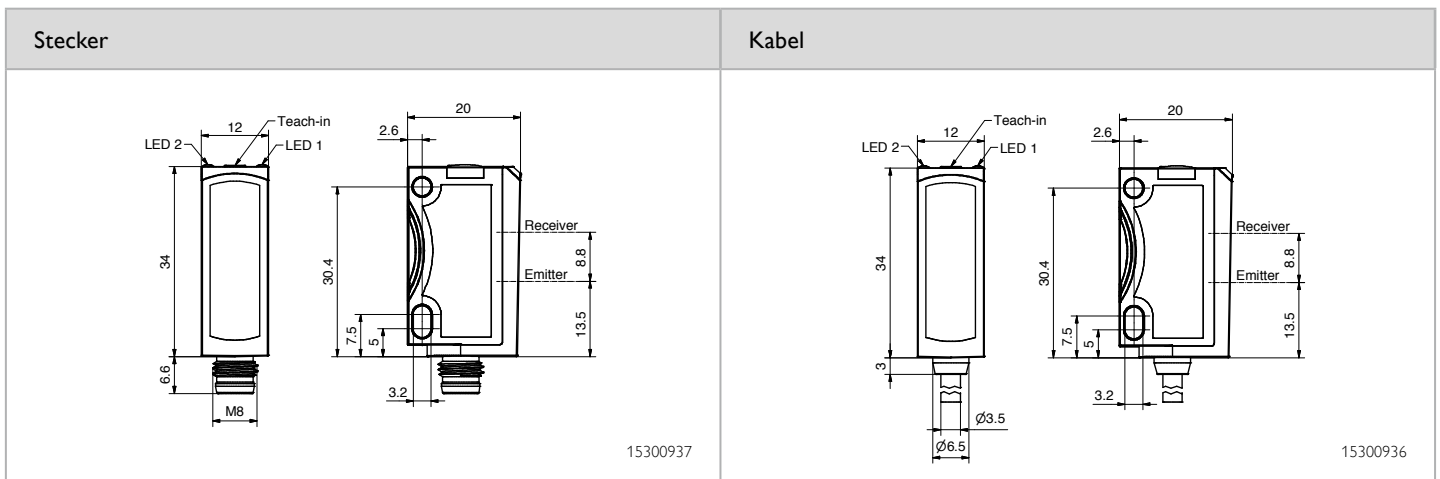
PRODUKT-HIGHLIGHTS

- Unterscheidung selbst geringster Grauwertunterschiede
- Empfindlichkeitseinstellung per Teach-in und Steuereingang
- Sehr kleiner, gut sichtbarer Laser-Lichtfleck
- Beständige Laserbeschriftung
- Hohe Variantenvielfalt

Optische Daten		Funktionen	
Tastweite	1 ... 250 mm ¹	Anzeige LED grün	Betriebsspannungsanzeige
Einstellbereich	25 ... 250 mm ¹	Anzeige LED gelb	Schaltausgangsanzeige
Lichtart	Laser, rot, 650 nm	Empfindlichkeitseinstellung	per Teach-in Taste und Steuereingang
Laserklasse (DIN EN 60825-1:2008-5)	1	Teach-in Modi	Modus 1: bei laufendem Prozess Modus 2: bei stehendem Prozess
Hysterese	≤ 10 % ²	Einstellmöglichkeiten	N.O. / N.C. per Teach-in Taste und Steuereingang
		Werkseinstellung	Tastenverriegelung per Steuereingang max. Tastweite und N.O.
Elektrische Daten		Mechanische Daten	
Betriebsspannung +U _B	10 ... 30V DC ³	Abmessungen	34 x 20 x 12 mm
Leerlaufstrom I ₀	≤ 30 mA	Schutzart	IP 67 & IP 69K ⁴
Ausgangsstrom I _e	≤ 100 mA	Material Gehäuse	ABS
Schutzschaltungen	Verpolschutz U _B / Kurzschlusschutz (Q)	Material Frontscheibe	PMMA
Schutzklasse	2	Anschlussart	(siehe Auswahltable)
Bereitschaftszeit	< 300 ms	Umgebungstemperatur: Betrieb	-20 ... +60°C
Schaltausgang Q	PNP / NPN (siehe Auswahltable)	Umgebungstemperatur: Lager	-20 ... +80°C
Ausgangsfunktion	N.O. / N.C.	Gewicht (Steckergerät)	10 g
Schaltfrequenz f (ti/tp 1:1)	≤ 1500 Hz	Gewicht (Kabelgerät)	40 g
Ansprechzeit	333 μs	Gewicht (Kabelschwanz)	20 g
Steuereingang IN	+U _B = Teach-in -U _B = Taste verriegelt offen = Normalbetrieb	Schwing- und Schockfestigkeit	EN 60947-5-2

¹ Bezugsmaterial Weiß, 90% Remission ² bis Tastweite 150 mm ³ max. 10 % Restwelligkeit, innerhalb U_B ~ 50 Hz / 100 Hz ⁴ mit angeschlossenem IP 67 / IP 69K Stecker

Tastweite	Schaltausgang	Anschlussart	Bestellbezeichnung	Artikel-Nr.
1 ... 250 mm	PNP	Metallstecker; M8x1, 4-polig	FT 25-RL-PS-M4M	609-21013
1 ... 250 mm	NPN	Metallstecker; M8x1, 4-polig	FT 25-RL-NS-M4M	609-21014
1 ... 250 mm	PNP	Kabel, 2 m, 4-adrig	FT 25-RL-PS-K4	609-21010
1 ... 250 mm	NPN	Kabel, 2 m, 4-adrig	FT 25-RL-NS-K4	609-21008
1 ... 250 mm	PNP	Kabelschwanz 150 mm mit Stecker M12x1, 4-polig	FT 25-RL-PS-KL4	609-21012
1 ... 250 mm	NPN	Kabelschwanz 150 mm mit Stecker M12x1, 4-polig	FT 25-RL-NS-KL4	609-21009



Bezugsmaterial	Erfassungsbereich
weiß (90 %)	1 ... 250 mm
grau (18 %)	6 ... 100 mm
schwarz (6 %)	20 ... 60 mm

FT 25-R

Energetischer Reflexionslichttaster



PRODUKT-HIGHLIGHTS

- Unterscheidung selbst geringster Grauwertunterschiede
- Empfindlichkeitseinstellung per Teach-in und Steuereingang
- Einfaches Ausrichten durch gut sichtbaren Lichtfleck
- Robustes, glasfaserverstärktes Kunststoffgehäuse
- Beständige Laserbeschriftung

Optische Daten		Funktionen	
Tastweite	0 ... 800 mm ¹	Anzeige LED grün	Betriebsspannungsanzeige
Einstellbereich	20 ... 800 mm ¹	Anzeige LED gelb	Schaltausgangsanzeige
Lichtart	LED, rot, 632 nm	Empfindlichkeitseinstellung	per Teach-in Taste und Steuereingang
		Teach-in Modi	Modus 1: bei laufendem Prozess Modus 2: bei stehendem Prozess
		Einstellmöglichkeiten	N.O. / N.C. per Teach-in Taste und Steuereingang
		Werkseinstellung	Tastenverriegelung per Steuereingang max. Tastweite und N.O.
Elektrische Daten		Mechanische Daten	
Betriebsspannung +U _B	10 ... 30V DC ²	Abmessungen	34 x 20 x 12 mm
Leerlaufstrom I ₀	≤ 30 mA	Schutzart	IP 67 & IP 69K ³
Ausgangsstrom I _e	≤ 100 mA	Material Gehäuse	ABS
Schutzschaltungen	Verpolschutz U _B / Kurzschlusschutz (Q)	Material Frontscheibe	PMMA
Schutzklasse	2	Anschlussart	(siehe Auswahltabelle)
Bereitschaftszeit	< 300 ms	Umgebungstemperatur: Betrieb	-20 ... +60°C
Schaltausgang Q	PNP / NPN (siehe Auswahltabelle)	Umgebungstemperatur: Lager	-20 ... +80°C
Ausgangsfunktion	N.O. / N.C.	Gewicht (Steckergerät)	10 g
Schaltfrequenz f (ti/tp 1:1)	≤ 1000 Hz	Gewicht (Kabelgerät)	40 g
Ansprechzeit	500µs	Gewicht (Kabelschwanz)	20 g
Steuereingang IN	+U _B = Teach-in -U _B = Taste verriegelt offen = Normalbetrieb	Schwing- und Schockfestigkeit	EN 60947-5-2

¹ Bezugsmaterial Weiß, 90 % Remission ² max. 10 % Restwelligkeit, innerhalb U_B ~ 50 Hz / 100 Hz ³ mit angeschlossenem IP 67 / IP 69K Stecker

Tastweite	Schaltausgang	Anschlussart	Bestellbezeichnung	Artikel-Nr.
0 ... 800 mm	PNP	Stecker, M8x1, 4-polig	FT 25-R-PS-M4	607-21000
0 ... 800 mm	NPN	Stecker, M8x1, 4-polig	FT 25-R-NS-M4	607-21002
0 ... 800 mm	PNP	Metallstecker, M8x1, 4-polig	FT 25-R-PS-M4M	607-21006
0 ... 800 mm	NPN	Metallstecker, M8x1, 4-polig	FT 25-R-NS-M4M	607-21007
0 ... 800 mm	PNP	Kabel, 2 m, 4-adrig	FT 25-R-PS-K4	607-21001
0 ... 800 mm	NPN	Kabel, 2 m, 4-adrig	FT 25-R-NS-K4	607-21003
0 ... 800 mm	PNP	Kabelschwanz 150 mm mit Stecker M12x1, 4-polig	FT 25-R-PS-KL4	607-21004
0 ... 800 mm	NPN	Kabelschwanz 150 mm mit Stecker M12x1, 4-polig	FT 25-R-NS-KL4	607-21005

Stecker	Kabel
<p style="text-align: right;">15300835</p>	<p style="text-align: right;">15300834</p>

Anschluss 4-polig	
<p style="text-align: right;">15400508</p>	

Funktionsreserve	Lichtfleckgröße
<p style="text-align: right;">15501367</p>	<p style="text-align: right;">15501368</p>

Bezugsmaterial	Erfassungsbereich
weiß (90 %)	0 ... 800 mm
grau (18 %)	1 ... 450 mm
schwarz (6 %)	3 ... 250 mm

FR 25-RL

Laser-Reflexionslichtschranke



PRODUKT-HIGHLIGHTS

- Besonders geeignet für Anwendungen im Nahbereich
- Geeignet für eine Vielzahl unterschiedlicher Reflektoren
- Sehr kleiner, gut sichtbarer Laser-Lichtfleck
- Empfindlichkeitseinstellung per Teach-in und Steuereingang
- Robustes, glasfaserverstärktes Kunststoffgehäuse

Optische Daten		Funktionen	
Grenzreichweite	0,1 ... 15 m ¹	Anzeige LED grün	Betriebsspannungsanzeige
Betriebsreichweite	0,1 ... 13 m ¹	Anzeige LED gelb	Schaltausgangsanzeige
Lichtart	Laser, rot, 650 nm	Empfindlichkeitseinstellung	per Teach-in Taste und Steuereingang
Laserklasse (DIN EN 60825-1:2008-5)	1	Teach-in Modi	Modus 1: bei laufendem Prozess Modus 2: bei stehendem Prozess
Polfilter	ja	Einstellmöglichkeiten	N.O. / N.C. per Teach-in Taste und Steuereingang
		Werkseinstellung	Tastenverriegelung per Steuereingang max. Reichweite und N.O.
Elektrische Daten		Mechanische Daten	
Betriebsspannung +U _B	10 ... 30V DC ²	Abmessungen	34 x 20 x 12 mm
Leerlaufstrom I ₀	≤ 30 mA	Schutzart	IP 67 & IP 69K ³
Ausgangsstrom I _e	≤ 100 mA	Material Gehäuse	ABS
Schutzschaltungen	Verpolschutz U _B / Kurzschlusschutz (Q)	Material Frontscheibe	PMMA
Schutzklasse	2	Anschlussart	(siehe Auswahltabelle)
Bereitschaftszeit	< 300 ms	Umgebungstemperatur: Betrieb	-20 ... +60°C
Schaltausgang Q	PNP / NPN (siehe Auswahltabelle)	Umgebungstemperatur: Lager	-20 ... +80°C
Ausgangsfunktion	N.O. / N.C.	Gewicht (Steckergerät)	10 g
Schaltfrequenz f (ti/tp 1:1)	≤ 2000 Hz	Gewicht (Kabelgerät)	40 g
Ansprechzeit	250 μs	Gewicht (Kabelschwanz)	20 g
Steuereingang IN	+U _B = Teach-in -U _B = Taste verriegelt offen = Normalbetrieb	Schwing- und Schockfestigkeit	EN 60947-5-2

¹ Bezugsmaterial Reflektor R5L ² max. 10 % Restwelligkeit, innerhalb U_B, ~ 50 Hz / 100 Hz ³ mit angeschlossenem IP 67 / IP 69K Stecker

Betriebsreichweite	Schaltausgang	Anschlussart	Bestellbezeichnung	Artikel-Nr.
0,1 ... 13 m	PNP	Metallstecker; M8x1, 3-polig	FR 25-RL-PS-M3M	609-31000
0,1 ... 13 m	PNP	Metallstecker; M8x1, 4-polig	FR 25-RL-PS-M4M	609-31001
0,1 ... 13 m	NPN	Metallstecker; M8x1, 4-polig	FR 25-RL-NS-M4M	609-31002
0,1 ... 13 m	PNP	Kabel, 2 m, 4-adrig	FR 25-RL-PS-K4	609-21004
0,1 ... 13 m	NPN	Kabel, 2 m, 4-adrig	FR 25-RL-NS-K4	609-21001
0,1 ... 13 m	PNP	Kabelschwanz 150 mm mit Stecker M12x1, 4-polig	FR 25-RL-PS-KL4	609-21006
0,1 ... 13 m	NPN	Kabelschwanz 150 mm mit Stecker M12x1, 4-polig	FR 25-RL-NS-KL4	609-21003

Stecker	Kabel
<p>15300937</p>	<p>15300936</p>

Anschluss 4-polig	Anschluss 3-polig
<p>15400508</p>	<p>15400509</p>

Funktionsreserve	Lichtfleckgröße
<p>Bezugsmaterial Reflektor RSL</p> <p>15501390</p>	<p>15501391</p>

FR 25-R

Reflexionslichtschranke



PRODUKT-HIGHLIGHTS

- Auto-Detect-Reflexionslichtschranke mit echter PNP- und echter NPN-Funktion
- Geeignet für eine Vielzahl unterschiedlicher Reflektoren
- Einfaches Ausrichten durch gut sichtbaren Lichtfleck
- Robustes, glasfaserverstärktes Kunststoffgehäuse
- Beständige Laserbeschriftung
- Hohe Variantenvielfalt

Optische Daten		Funktionen	
Grenzreichweite	0,1 ... 7 m ¹	Anzeige LED grün	Betriebsspannungsanzeige
Betriebsreichweite	0,1 ... 6 m ¹	Anzeige LED gelb	Schaltausgangsanzeige
Lichtart	LED, rot, 632 nm	Empfindlichkeitseinstellung	per Teach-in Taste und Steuereingang
Polfilter	ja	Teach-in Modi	Modus 1: bei laufendem Prozess Modus 2: bei stehendem Prozess
		Einstellmöglichkeiten	N.O. / N.C. per Teach-in Taste und Steuereingang Tastenverriegelung per Steuereingang Auto-Detect / NPN / PNP per Teach-in Taste und Steuereingang (nur Auto-Detect-Variante)
		Werkseinstellung	max. Reichweite und N.O.
Elektrische Daten		Mechanische Daten	
Betriebsspannung +U _B	10 ... 30V DC ²	Abmessungen	34 x 20 x 12 mm
Leerlaufstrom I ₀	≤ 30 mA	Schutzart	IP 67 & IP 69K ³
Ausgangsstrom I _e	≤ 100 mA	Material Gehäuse	ABS
Schutzschaltungen	Verpolschutz U _B / Kurzschlusschutz (Q)	Material Frontscheibe	PMMA
Schutzklasse	2	Anschlussart	(siehe Auswahltabelle)
Bereitschaftszeit	< 300 ms	Umgebungstemperatur: Betrieb	-20 ... +60°C
Schaltausgang Q	PNP / NPN / Auto-Detect (siehe Auswahltabelle)	Umgebungstemperatur: Lager	-20 ... +80°C
Ausgangsfunktion	N.O. / N.C.	Gewicht (Steckergerät)	10 g
Schaltfrequenz f (ti/tp 1:1)	≤ 1000 Hz	Gewicht (Kabelgerät)	40 g
Ansprechzeit	500 µs	Gewicht (Kabelschwanz)	20 g
Steuereingang IN	+U _B = Teach-in -U _B = Taste verriegelt offen = Normalbetrieb	Schwing- und Schockfestigkeit	EN 60947-5-2

¹ Bezugsmaterial Reflektor R10

² max. 10 % Restwelligkeit, innerhalb U_B, ~ 50 Hz / 100 Hz

³ mit geschlossenem IP 67 / IP 69K Stecker

Betriebsreichweite	Schaltausgang	Anschlussart	Bestellbezeichnung	Artikel-Nr.
0,1 ... 6 m	PNP	Stecker, M8x1, 4-polig	FR 25-R-PS-M4	606-11000
0,1 ... 6 m	NPN	Stecker, M8x1, 4-polig	FR 25-R-NS-M4	606-11002
0,1 ... 6 m	PNP	Metallstecker, M8x1, 3-polig	FR 25-R-PS-M3M	606-11006
0,1 ... 6 m	NPN	Metallstecker, M8x1, 3-polig	FR 25-R-NS-M3M	606-11007
0,1 ... 6 m	PNP	Metallstecker, M8x1, 4-polig	FR 25-R-PS-M4M	606-11008
0,1 ... 6 m	NPN	Metallstecker, M8x1, 4-polig	FR 25-R-NS-M4M	606-11009
0,1 ... 6 m	PNP	Kabel, 2 m, 4-adrig	FR 25-R-PS-K4	606-11001
0,1 ... 6 m	NPN	Kabel, 2 m, 4-adrig	FR 25-R-NS-K4	606-11003

Betriebsreichweite	Schaltausgang	Anschlussart	Bestellbezeichnung	Artikel-Nr.
0,1 ... 6 m	PNP	Kabelschwanz 150 mm mit Stecker M12x1, 4-polig	FR 25-R-PS-KL4	606-11004
0,1 ... 6 m	NPN	Kabelschwanz 150 mm mit Stecker M12x1, 4-polig	FR 25-R-NS-KL4	606-11005
0,1 ... 6 m	Auto-Detect	Metallstecker, M8x1, 4-polig	FR 25-R-PNS-M4M	606-11011

Stecker	Kabel
<p>15300835</p>	<p>15300834</p>

Anschluss 4-polig	Anschluss 3-polig	Anschluss Auto-Detect
<p>15400508</p>	<p>15400509</p>	<p>15400510</p>

Funktionsreserve	Lichtfleckgröße
<p>15500978</p>	<p>15500981</p>

Reflektor	Betriebsreichweite
R10	0,1 ... 6 m
RD8	0,1 ... 4 m
R5	0,1 ... 4 m

FR 25-RF

Reflexionslichtschranke, feste Einstellung



PRODUKT-HIGHLIGHTS

- Wirtschaftliche Lösung für eine Vielzahl von Anwendungen
- Manipulationssichere Sensorausführung – keine Verstellung möglich
- Geeignet für eine Vielzahl unterschiedlicher Reflektoren
- Einfaches Ausrichten durch gut sichtbaren Lichtfleck
- Robustes, glasfaserverstärktes Kunststoffgehäuse

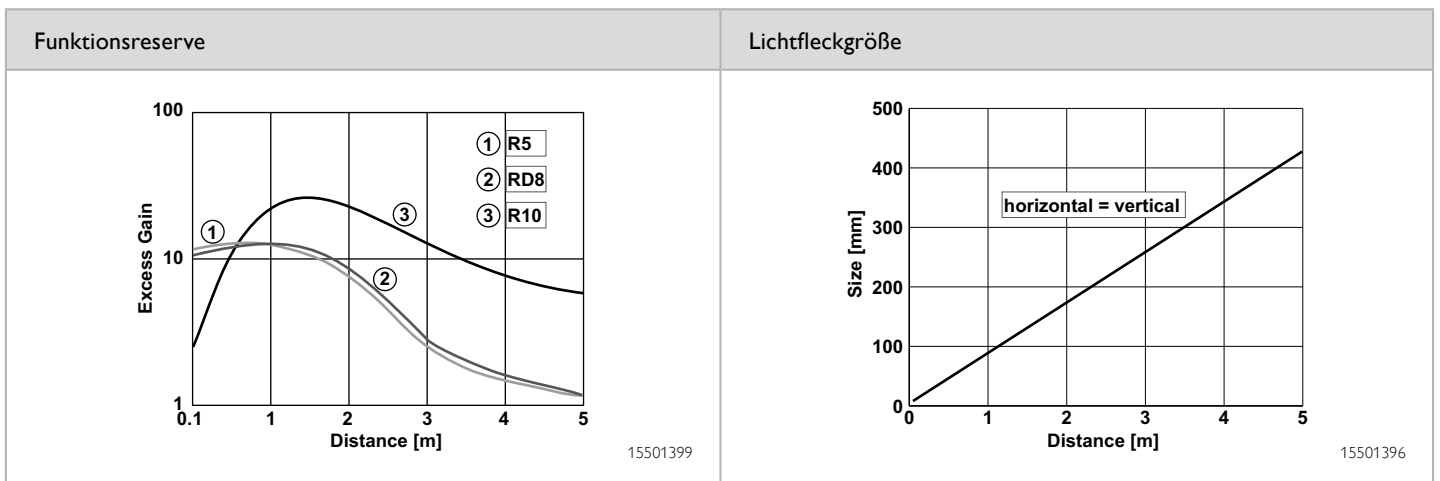
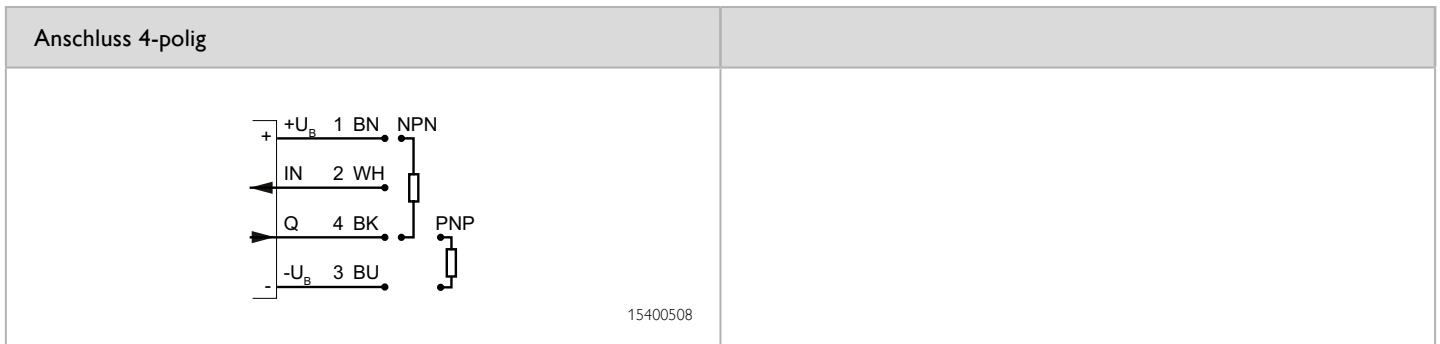
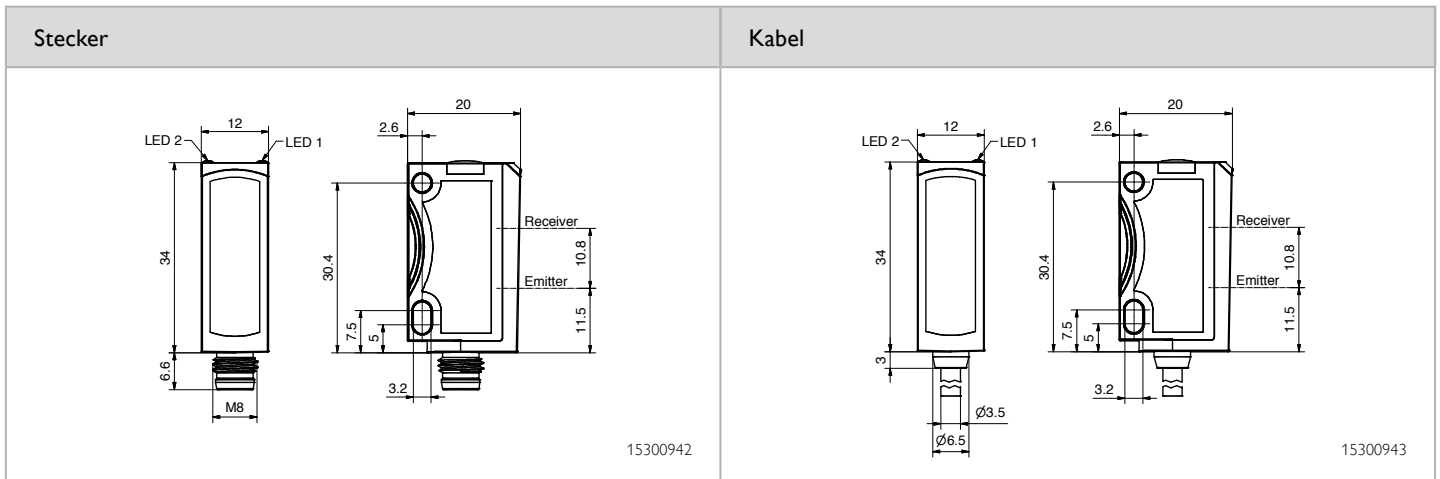
Optische Daten		Funktionen	
Grenzreichweite	0,1 ... 5 m ¹	Anzeige LED grün	Betriebsspannungsanzeige
Betriebsreichweite	0,1 ... 3 m ¹	Anzeige LED gelb	Schaltausgangsanzeige
Lichtart	LED, rot, 632 nm	Einstellmöglichkeiten	N.O. / N.C. per Steuereingang
Polfilter	ja	Werkseinstellung	N.O.
Elektrische Daten		Mechanische Daten	
Betriebsspannung +U _B	10 ... 30V DC ²	Abmessungen	34 × 20 × 12 mm
Leerlaufstrom I ₀	≤ 30 mA	Schutzart	IP 67 & IP 69K ³
Ausgangsstrom I _e	≤ 100 mA	Material Gehäuse	ABS
Schutzschaltungen	Verpolschutz U _B / Kurzschlusschutz (Q)	Material Frontscheibe	PMMA
Schutzklasse	2	Anschlussart	(siehe Auswahltabelle)
Bereitschaftszeit	< 300 ms	Umgebungstemperatur: Betrieb	-20 ... +60°C
Schaltausgang Q	PNP / NPN (siehe Auswahltabelle)	Umgebungstemperatur: Lager	-20 ... +80°C
Ausgangsfunktion	N.O. / N.C.	Gewicht (Steckergerät)	10 g
Schaltfrequenz f (ti/tp 1:1)	≤ 1000 Hz	Gewicht (Kabelgerät)	40 g
Ansprechzeit	500 μs	Gewicht (Kabelschwanz)	20 g
Steuereingang IN	+U _B = N.C. (Öffner) -U _B / offen = N.O. (Schließer)	Schwing- und Schockfestigkeit	EN 60947-5-2

¹ Bezugsmaterial Reflektor R10

² max. 10 % Restwelligkeit, innerhalb U_B, ~ 50 Hz / 100 Hz

³ mit angeschlossenem IP 67 / IP 69K Stecker

Betriebsreichweite	Schaltausgang	Anschlussart	Bestellbezeichnung	Artikel-Nr.
0,1 ... 3 m	PNP	Stecker, M8x1, 4-polig	FR 25-RF-PS-M4	606-11012
0,1 ... 3 m	NPN	Stecker, M8x1, 4-polig	FR 25-RF-NS-M4	606-11013
0,1 ... 3 m	PNP	Kabel, 2 m, 4-adrig	FR 25-RF-PS-K4	606-11014
0,1 ... 3 m	NPN	Kabel, 2 m, 4-adrig	FR 25-RF-NS-K4	606-11015



Reflektor	Betriebsreichweite
R10 (904-51637)	0,1 ... 3 m
RD8 (904-51531)	0,1 ... 3 m
R5 (904-51533)	0,1 ... 3 m

FS/FE 25-RL

Laser-Einweglichtschranke



PRODUKT-HIGHLIGHTS

- Hohe Reichweite bei kleinem und kompaktem Gehäuse
- Testeingang zur Funktionskontrolle des Sensorpaares
- Sehr kleiner, gut sichtbarer Laser-Lichtfleck
- Empfindlichkeitseinstellung per Teach-in und Steuereingang
- Robustes, glasfaserverstärktes Kunststoffgehäuse

Optische Daten		Funktionen	
Grenzreichweite	0 ... 20 m	Anzeige LED grün	Betriebsspannungsanzeige
Betriebsreichweite	0 ... 18 m	Anzeige LED gelb	Schaltausgangsanzeige
Lichtart	Laser, rot, 650 nm	Empfindlichkeitseinstellung (Empfänger)	per Teach-in Taste und Steuereingang
Laserklasse (DIN EN 60825-1:2008-5)	1	Teach-in Modi	Modus 1: bei laufendem Prozess Modus 2: bei stehendem Prozess
		Einstellmöglichkeiten (Empfänger)	N.O. / N.C. per Teach-in Taste und Steuereingang Tastenverriegelung per Steuereingang max. Reichweite und N.O.
		Werkseinstellung	
Elektrische Daten		Mechanische Daten	
Betriebsspannung +U _B	10 ... 30V DC ¹	Abmessungen	34 × 20 × 12 mm
Leerlaufstrom I ₀	≤ 30 mA	Schutzart	IP 67 & IP 69K ²
Ausgangsstrom I _e	≤ 100 mA	Material Gehäuse	ABS
Schutzschaltungen	Verpolschutz U _B / Kurzschlusschutz (Q)	Material Frontscheibe	PMMA
Schutzklasse	2	Anschlussart	(siehe Auswahltable)
Bereitschaftszeit	< 300 ms	Umgebungstemperatur: Betrieb	-20 ... +60°C
Schaltausgang Q	PNP / NPN (siehe Auswahltable)	Umgebungstemperatur: Lager	-20 ... +80°C
Ausgangsfunktion	N.O. / N.C.	Gewicht (Steckergerät)	10 g
Schaltfrequenz f (ti/tp 1:1)	≤ 2000 Hz	Gewicht (Kabelgerät)	40 g
Ansprechzeit	250 µs	Gewicht (Kabelschwanz)	20 g
Steuereingang IN (Empfänger)	+U _B = Teach-in -U _B = Taste verriegelt offen = Normalbetrieb	Schwing- und Schockfestigkeit	EN 60947-5-2
Steuereingang Test (Sender)	+U _B = Test (Sender aus) -U _B / offen = Normalbetrieb		

¹ max. 10 % Restwelligkeit, innerhalb U_B, ~ 50 Hz / 100 Hz ² mit angeschlossenem IP 67 / IP 69K Stecker

Betriebsreichweite	Schaltausgang	Anschlussart	Bestellbezeichnung	Artikel-Nr.
0 ... 18 m	PNP	Metallstecker, M8x1, 4-polig	FE 25-RL-PS-M4M	605-21014
0 ... 18 m	NPN	Metallstecker, M8x1, 4-polig	FE 25-RL-NS-M4M	605-21015
0 ... 18 m	-	Metallstecker, M8x1, 4-polig	FS 25-RL-M4M	605-11007
0 ... 18 m	PNP	Kabel, 2 m, 4-adrig	FE 25-RL-PS-K4	605-21004
0 ... 18 m	NPN	Kabel, 2 m, 4-adrig	FE 25-RL-NS-K4	605-21007
0 ... 18 m	-	Kabel, 2 m, 4-adrig	FS 25-RL-K4	605-11002

Stecker (Sender)	Kabel (Sender)
<p style="text-align: right;">15300940</p>	<p style="text-align: right;">15300939</p>
Stecker (Empfänger)	Kabel (Empfänger)
<p style="text-align: right;">15300854</p>	<p style="text-align: right;">15300853</p>

Anschluss Sender 4-polig	Anschluss Empfänger 4-polig
<p style="text-align: right;">15400511</p>	<p style="text-align: right;">15400508</p>

Funktionsreserve	Lichtfleckgröße
<p style="text-align: right;">15501388</p>	<p style="text-align: right;">15501389</p>

FS/FE 25-R

Einweglichtschranke



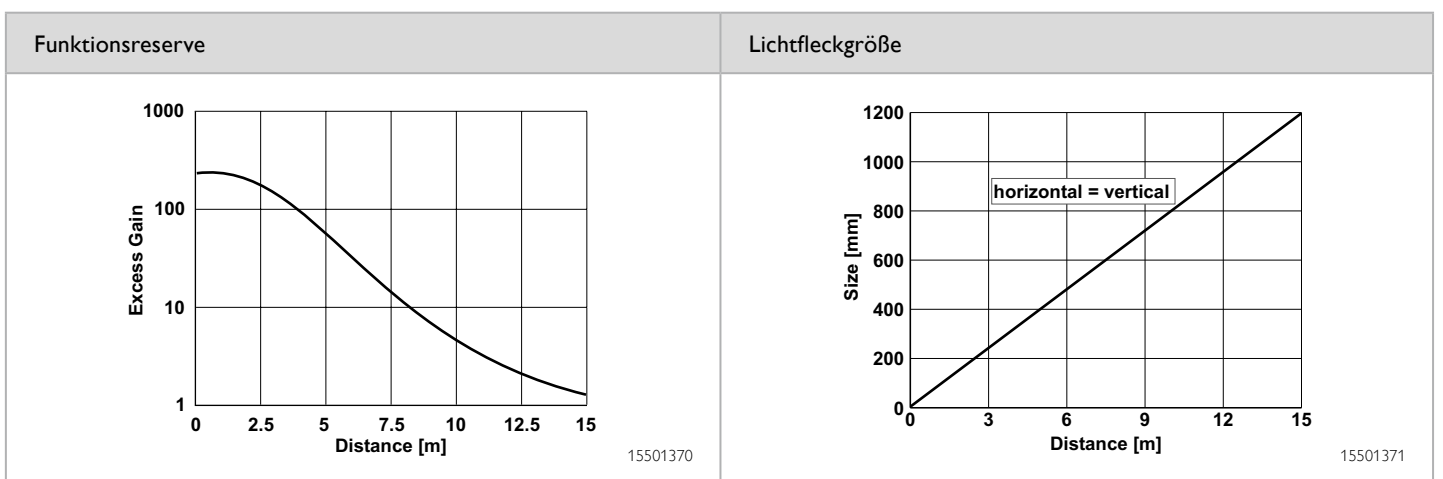
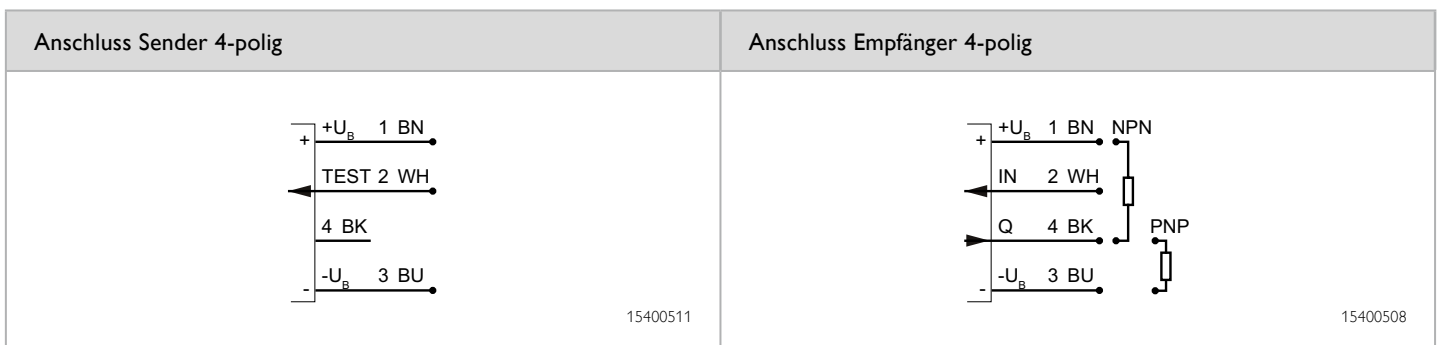
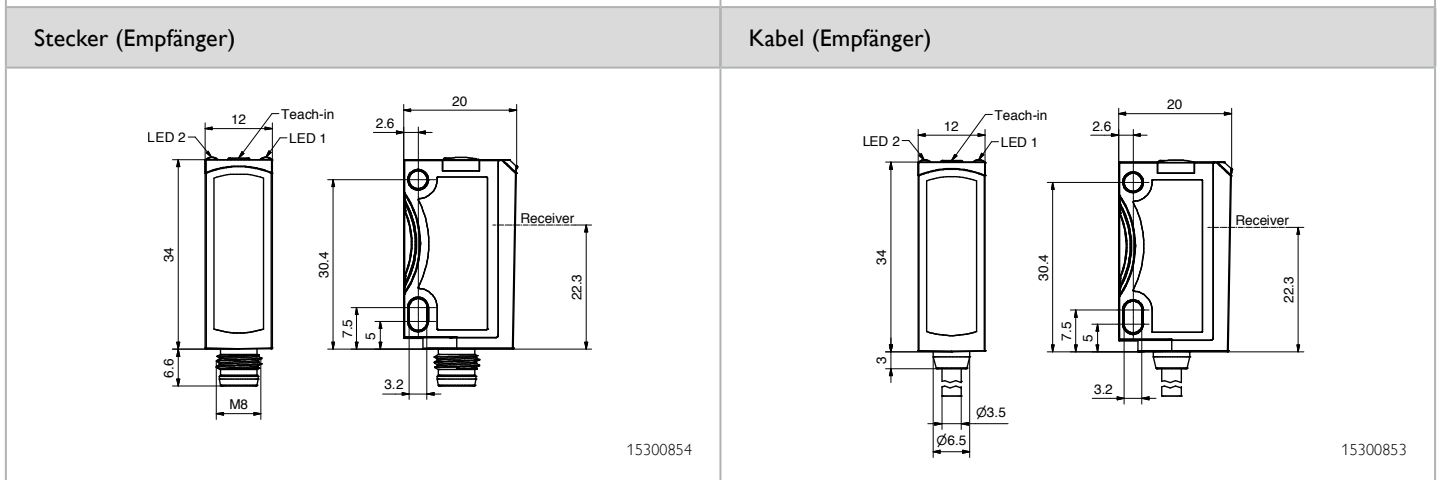
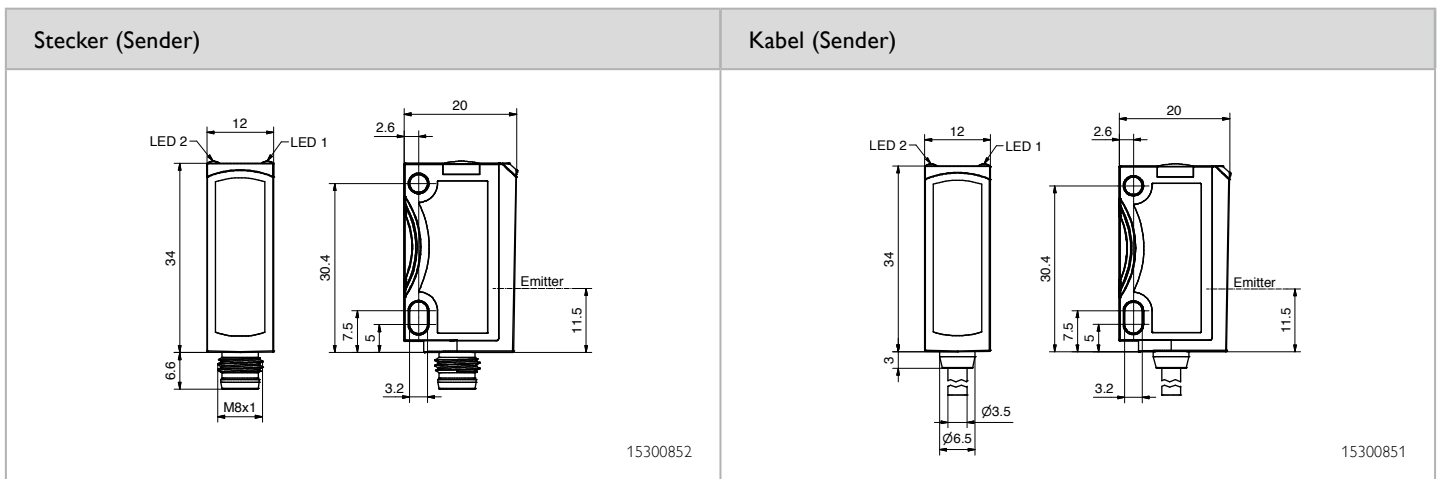
PRODUKT-HIGHLIGHTS

- Testeingang zur Funktionskontrolle des Sensorpaares
- Empfindlichkeitseinstellung per Teach-in und Steuereingang
- Einfaches Ausrichten durch gut sichtbaren Lichtfleck
- Robustes, glasfaserverstärktes Kunststoffgehäuse
- Beständige Laserbeschriftung

Optische Daten		Funktionen	
Grenzreichweite	0 ... 15 m	Anzeige LED grün	Betriebsspannungsanzeige
Betriebsreichweite	0 ... 13 m	Anzeige LED gelb	Schaltausgangsanzeige
Lichtart	LED, rot, 632 nm	Empfindlichkeitseinstellung (Empfänger)	per Teach-in Taste und Steuereingang
		Teach-in Modi	Modus 1: bei laufendem Prozess Modus 2: bei stehendem Prozess
		Einstellmöglichkeiten (Empfänger)	N.O. / N.C. per Teach-in Taste und Steuereingang
		Werkseinstellung	Tastenverriegelung per Steuereingang max. Reichweite und N.O.
Elektrische Daten		Mechanische Daten	
Betriebsspannung +U _B	10 ... 30V DC ¹	Abmessungen	34 × 20 × 12 mm
Leerlaufstrom I ₀	≤ 30 mA	Schutzart	IP 67 & IP 69K ²
Ausgangsstrom I _e	≤ 100 mA	Material Gehäuse	ABS
Schutzschaltungen	Verpolschutz U _B / Kurzschlusschutz (Q)	Material Frontscheibe	PMMA
Schutzklasse	2	Anschlussart	(siehe Auswahltable)
Bereitschaftszeit	< 300 ms	Umgebungstemperatur: Betrieb	-20 ... +60°C
Schaltausgang Q	PNP / NPN (siehe Auswahltable)	Umgebungstemperatur: Lager	-20 ... +80°C
Ausgangsfunktion	N.O. / N.C.	Gewicht (Steckergerät)	10 g
Schaltfrequenz f (ti/tp 1:1)	≤ 1000 Hz	Gewicht (Kabelgerät)	40 g
Ansprechzeit	500 μs	Gewicht (Kabelschwanz)	20 g
Steuereingang IN (Empfänger)	+U _B = Teach-in -U _B = Taste verriegelt offen = Normalbetrieb	Schwing- und Schockfestigkeit	EN 60947-5-2
Steuereingang Test (Sender)	+U _B = Test (Sender aus) -U _B / offen = Normalbetrieb		

¹ max 10 % Restwelligkeit, innerhalb U_B ~ 50 Hz / 100 Hz ² mit angeschlossenem IP 67 / IP 69K Stecker

Betriebsreichweite	Schaltausgang	Anschlussart	Bestellbezeichnung	Artikel-Nr.
0 ... 13 m	PNP	Metallstecker, M8x1, 4-polig	FE 25-R-PS-M4M	605-21012
0 ... 13 m	NPN	Metallstecker, M8x1, 4-polig	FE 25-R-NS-M4M	605-21013
0 ... 13 m	-	Metallstecker, M8x1, 4-polig	FS 25-R-M4M	605-11006
0 ... 13 m	PNP	Kabel, 2 m, 4-adrig	FE 25-R-PS-K4	605-21001
0 ... 13 m	NPN	Kabel, 2 m, 4-adrig	FE 25-R-NS-K4	605-21003
0 ... 13 m	-	Kabel, 2 m, 4-adrig	FS 25-R-K4	605-11001



FS/FE 25-RF

Einweglichtschranke, feste Einstellung



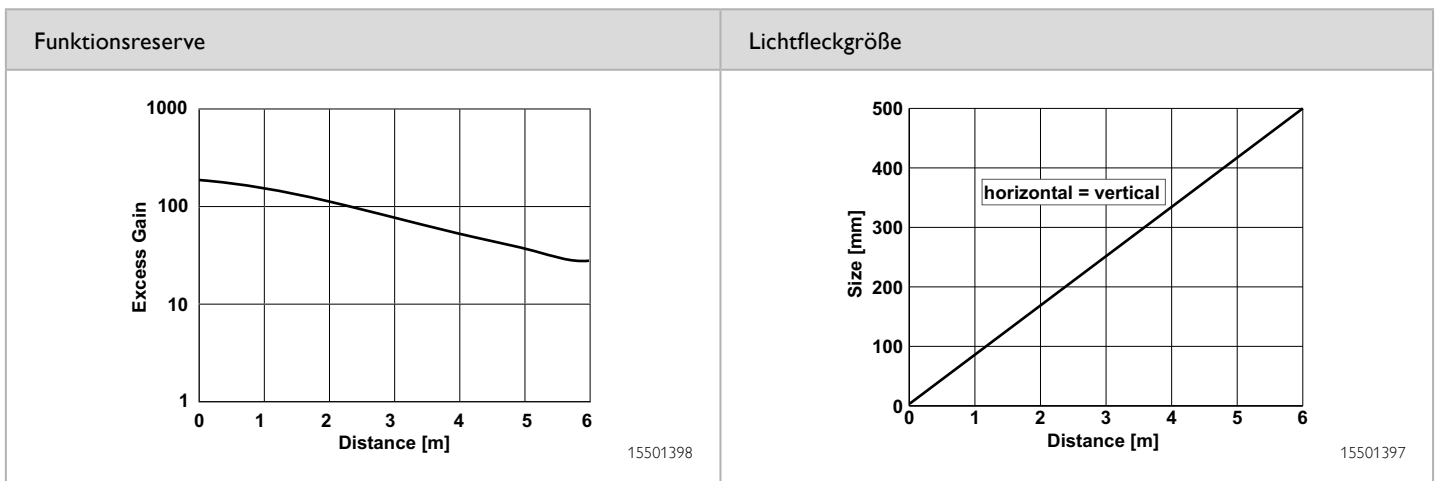
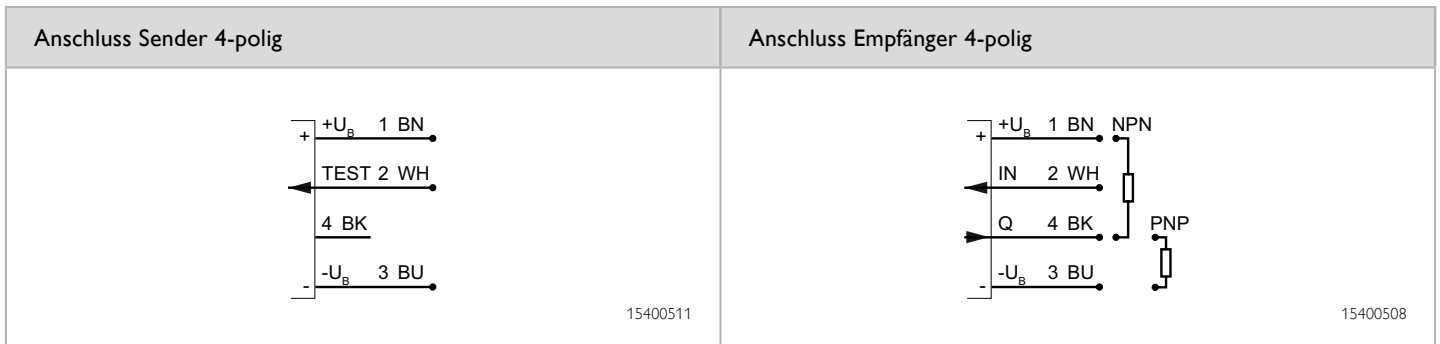
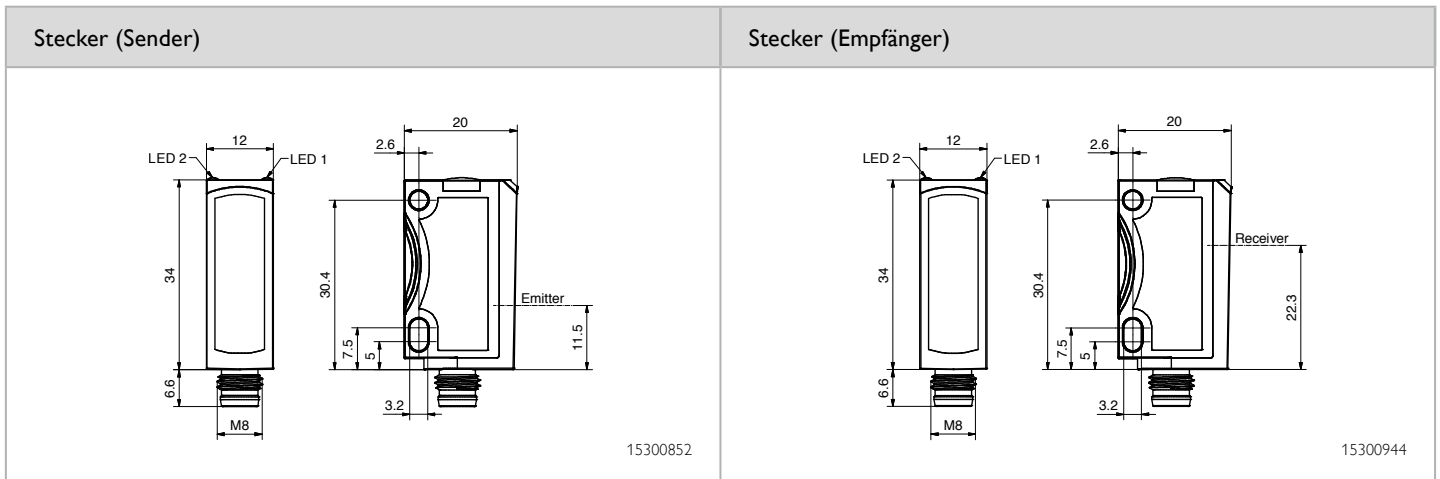
PRODUKT-HIGHLIGHTS

- Wirtschaftliche Lösung für eine Vielzahl von Anwendungen
- Manipulationssichere Sensorausführung – keine Verstellung möglich
- Einfaches Ausrichten durch gut sichtbaren Lichtfleck
- Robustes, glasfaserverstärktes Kunststoffgehäuse
- Beständige Laserbeschriftung


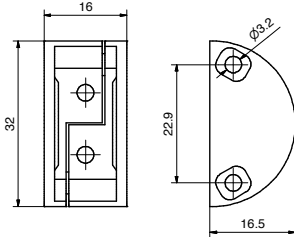
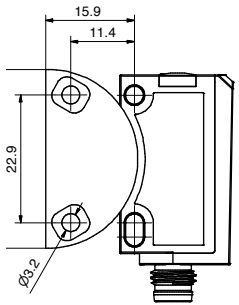
Optische Daten		Funktionen	
Grenzreichweite	0 ... 6 m	Anzeige LED grün	Betriebsspannungsanzeige
Betriebsreichweite	0 ... 4 m	Anzeige LED gelb	Schaltausgangsanzeige
Lichtart	LED, rot, 632 nm	Einstellmöglichkeiten (Empfänger)	N.O. / N.C. per Steuereingang
		Werkseinstellung	N.O.
Elektrische Daten		Mechanische Daten	
Betriebsspannung +U _B	10 ... 30 V DC ¹	Abmessungen	34 x 20 x 12 mm
Leerlaufstrom I ₀	≤ 30 mA	Schutzart	IP 67 / IP 69K ²
Ausgangsstrom I _e	≤ 100 mA	Material Gehäuse	ABS
Schutzschaltungen	Verpolschutz U _B / Kurzschlusschutz (Q)	Material Frontscheibe	PMMA
Schutzklasse	2	Anschlussart	(siehe Auswahltabelle)
Bereitschaftszeit	< 300 ms	Umgebungstemperatur: Betrieb	-20 ... +60°C
Schaltausgang Q	PNP / NPN (siehe Auswahltabelle)	Umgebungstemperatur: Lager	-20 ... +80°C
Ausgangsfunktion	N.O. / N.C.	Gewicht (Steckergerät)	10 g
Schaltfrequenz f (ti/tp 1:1)	≤ 1000 Hz	Gewicht (Kabelgerät)	40 g
Ansprechzeit	500 μs	Gewicht (Kabelschwanz)	20 g
Steuereingang IN (Empfänger)	+U _B = N.C. (Öffner) -U _B / offen = N.O. (Schließer)	Schwing- und Schockfestigkeit	EN 60947-5-2
Steuereingang Test (Sender)	+U _B = Test (Sender aus) -U _B / offen = Normalbetrieb		

¹ max. 10 % Restwelligkeit, innerhalb U_B, ~ 50 Hz / 100 Hz ² mit angeschlossenem IP 67 / IP 69K Stecker


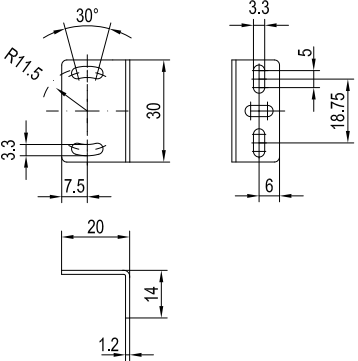
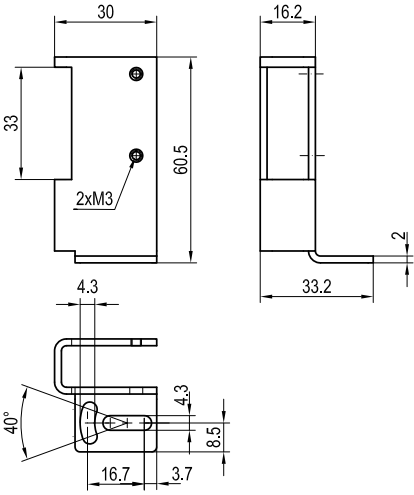
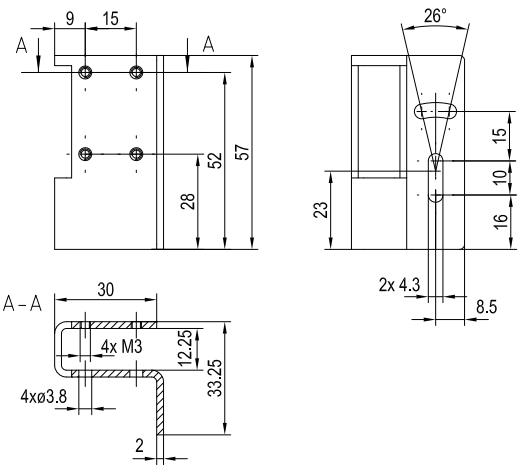
Betriebsreichweite	Schaltausgang	Anschlussart	Bestellbezeichnung	Artikel-Nr.
0 ... 4 m	PNP	Stecker, M8, 4-polig	FE 25-RF-PS-M4	605-21016
0 ... 4 m	NPN	Stecker, M8, 4-polig	FE 25-RF-NS-M4	605-21017
0 ... 4 m	–	Stecker, M8, 4-polig	FS 25-RF-M4	605-11008

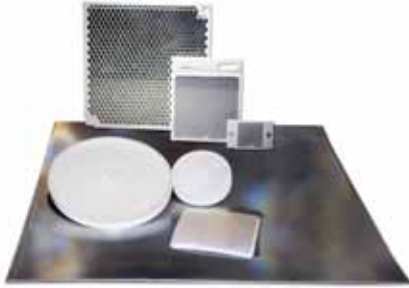


F 25 Schwalbenschwanz

	Artikel-Nr.	Bestellbezeichnung	Beschreibung
	661-01000	MBD F25	Halterung für Schwalbenschwanz (Aluminium eloxiert) mit Schrauben
			
		15300945	15300946

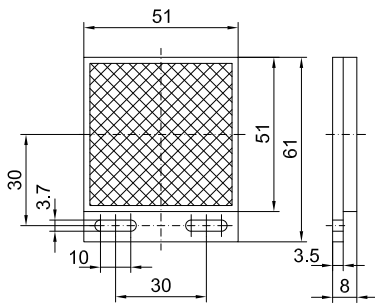
Haltewinkel

	Artikel-Nr.	Bestellbezeichnung	Beschreibung	Abb.
	558-41000	MS F20	Befestigungsset (Haltewinkel mit Schrauben)	1
	558-41004	MSP F20-1	Haltewinkel (Sensorschutz mit Schrauben, sehr robust)	2
	558-41005	MSP F20-2	Haltewinkel (Sensorschutz mit Schrauben, sehr robust)	3
1	2	3		
				
	15300241	15300296	15300297	

Reflektoren


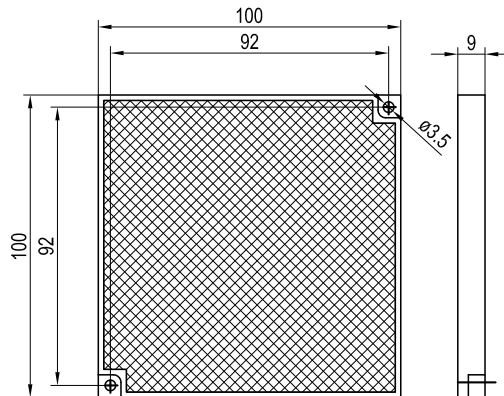
Artikel-Nr.	Bestellbezeichnung	Beschreibung	Abb.
904-51533	R5	Reflektor 51 x 61 mm, 2 Befestigungsbohrungen	1
904-51637	R10	Reflektor 100 x 100 mm, 2 Befestigungsbohrungen	2
904-51535	RD4	Reflektor \varnothing 42 mm, Gewindestift M5	3
904-51531	RD8	Reflektor \varnothing 83 mm, 1 Befestigungsbohrung	4
904-51543	R5/L	Reflektor 51 x 61 mm, für Laserlichtschranken, 2 Befestigungsbohrungen	5
904-51586	R2-2LB	Reflektor 20 x 32 mm, für Laserlichtschranken, 2 Befestigungsbohrungen	6
904-51590	RF-50 KL	Reflexfolie, 51 x 51 x 1 mm, selbstklebend	-
904-51593	RF-230 KL	Reflexfolie 230 x 230 mm, selbstklebend, zuschneidbar	-

1



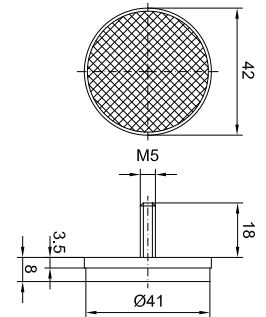
15300069

2



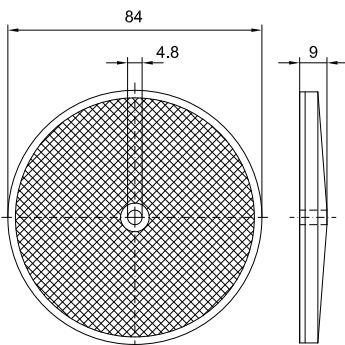
15300557

3



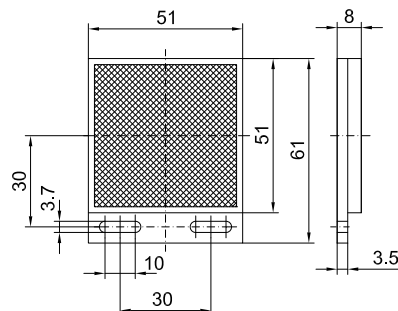
15300067

4



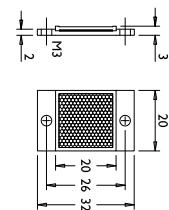
15300070

5







15300242

6



15300773

Anschlusskabel			
			
Anschlusskabel, M8 gerade	Anschlusskabel, M8 gewinkelt	Anschlusskabel, M8 gewinkelt mit LED	Anschlusskabel, M12 geschirmt
Artikel-Nr.	Bestellbezeichnung	Beschreibung	
902-50679	K3-2m-G-PUR	M8, 3-polig	
902-50681	K3-2m-W-PUR	2 m, gerade, PUR	
902-50683	K3-2m-W-PL-PUR	2 m, gewinkelt, PUR	
902-51614	K3-5m-G-PUR	2 m, gewinkelt, PUR, mit Anzeige-LED	
902-51615	K3-5m-W-PUR	5 m, gerade, PUR	
902-51616	K3-5m-W-PL-PUR	5 m, gewinkelt, PUR	
		5 m, gewinkelt, PUR, mit Anzeige-LED	
902-50801	K4-2m-G-PUR	M8, 4-polig	
902-50803	K4-2m-W-PUR	2 m, gerade, PUR	
902-51642	K4-2m-W-PL-PUR	2 m, gewinkelt, PUR	
902-51617	K4-5m-G-PUR	2 m, gewinkelt, PUR, mit Anzeige-LED	
902-51618	K4-5m-W-PUR	5 m, gerade, PUR	
902-51643	K4-5m-W-PL-PUR	5 m, gewinkelt, PUR	
		5 m, gewinkelt, PUR, mit Anzeige-LED	
902-50805	L4-2m-G-PUR	M12, 4-polig	
902-50807	L4-2m-W-PUR	2 m, gerade, PUR	
902-50808	L4-2m-W-PL-PUR	2 m, gewinkelt, PUR	
902-51632	L4S-2m-G-PVC	2 m, gewinkelt, PUR, mit Anzeige-LED	
902-51633	L4S-2m-W-PVC	2 m, gerade, PVC, geschirmt	
902-51612	L4-5m-G-PUR	2 m, gewinkelt, PVC, geschirmt	
902-51602	L4-5m-W-PUR	5 m, gerade, PUR	
902-51603	L4-5m-W-PL-PUR	5 m, gewinkelt, PUR	
902-51634	L4S-5m-G-PVC	5 m, gewinkelt, PUR, mit Anzeige-LED	
902-51635	L4S-5m-W-PVC	5 m, gerade, PVC, geschirmt	
		5 m, gewinkelt, PVC, geschirmt	

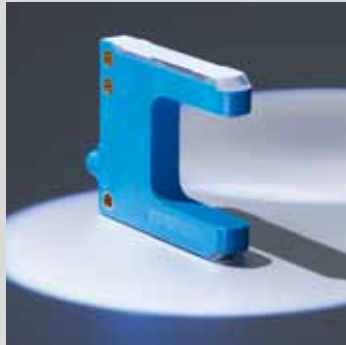
Ein starkes Trio.

Die Baureihen F 10, F 25 und F 55 von SensoPart.



Wir schauen nach vorn.

Gestern, heute und in Zukunft.



Seit der Gründung von SensoPart im Jahre 1994 haben wir stets die Zukunft vor Augen. Von Anfang an lautet unser Credo: Unser Maß ist nicht das heute Mögliche, sondern die Idee des künftig Erreichbaren. Aus vielen zukunftsweisenden Ideen von damals sind inzwischen erfolgreiche Produkte geworden, die aus der modernen Automatisierungstechnik nicht mehr wegzudenken sind – dies belegen nicht zuletzt die zahlreichen Innovationspreise, die wir in den letzten Jahren erhalten haben. In vielen Bereichen der Industriesensorik ist SensoPart heute Technologieführer. Und wir haben noch viele Ideen für die Zukunft.

SENSORIK

- Lichtschranken
- Lichttaster
- Lasersensoren
- Miniatorsensoren
- Distanzsensoren
- Farbsensoren
- Kontrastsensoren
- Kollisionsschutzsensoren
- Gabellichtschranken
- Lichtleitersensoren
- Induktive Sensoren
- Kapazitive Sensoren
- Ultraschallsensoren

VISION

- Vision-Sensoren
- Smart Kameras
- Objekterkennung
- Objektvermessung
- Farberkennung
- Codelesung
- Beleuchtung
- Objektive

Finden Sie das passende Produkt für Ihre Anwendung unter www.sensopart.de

Deutschland

SensoPart
Industriesensorik GmbH
Nägelseestraße 16
D-79288 Gottenheim
Tel. +49 7665 94769-0
Fax +49 7665 94769-765
www.sensopart.de

Frankreich

SensoPart France SARL
11, rue Albert Einstein
Espace Mercure
F-77420 Champs – Marne la Vallée
Tél. +33 164 73 00 61
Fax +33 164 73 10 87
www.sensopart.fr

Großbritannien

SensoPart UK Limited
Unit 12 – 14, Studio 1, Waterside Court,
Third Avenue, Centrum 100,
Burton on Trent, DE14 2WQ
Tel. +44 1283 567470
Fax +44 1283 740549
www.sensopart.com

USA

SensoPart Inc.
28400 Cedar Park Blvd
Perrysburg OH 43551,
USA
Tel. +1 866 282-7610
Fax +1 419 897-7991
www.sensopart.com