

HYGROFLEX8

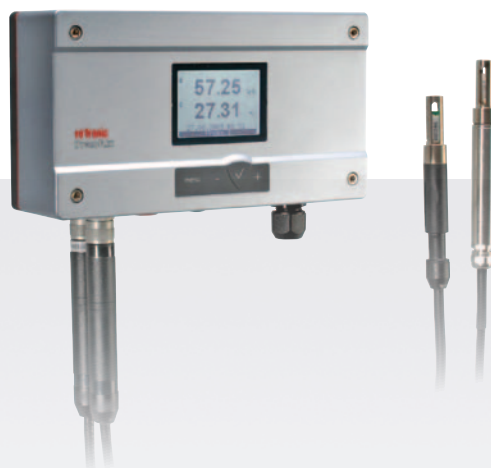


DER ALLESKÖNNER FÜR DIE INDUSTRIE.

MIT INTEGRIERTER AIRCHIP3000 TECHNOLOGIE.

DIE INNOVATION IN DER FEUCHTE- UND TEMPERATURMESSUNG

- Höchstmögliche Messgenauigkeit: 0.8%rF und 0.1°C
- Hervorragende Langzeitstabilität und chemische Beständigkeit
- Breiter Temperatur-Messbereich von -100...200°C
- 2 austauschbare digitale - oder analoge HygroClip2-Fühlereingänge
- Hohe Speicherkapazität: Bis zu 10'000 Messwerte mit Uhrzeit und Datum hinterlegt
- Bis zu 4 programmierbare analoge Ausgänge verfügbar
- Einstellbare visuelle und akustische Alarmfunktion
- Verschiedene Spannungsversorgungen erhältlich
- Galvanisch getrennte Typen verfügbar



NEHMEN SIE ES GENAU: DIE WICHTIGSTEN VORTEILE AUF EINEN BLICK.

In Kombination mit dem digitalen HygroClip2 Fühler gehört der HygroFlex8 zu den vielseitigsten und präzise­sten Instrumenten für Feuchte und Temperatur seiner Klasse: (0.8 %rF und $\lt 0.1$ °C Genauigkeit).

Weiter überzeugt der HygroFlex8 durch eine minimale Wartungszeit, die Fühler können ohne Einbußen bei der Genauigkeit und ohne Kalibrierung innert Sekunden ausgetauscht werden.

Der AirChip3000

- Kompensiert Feuchte und Temperatur an über 30'000 Referenzpunkten
- Berechnet den Frost- und Taupunkt
- Führt eine Selbstdiagnose durch, erfasst den Sensorzustand und kann automatisch korrigieren
- Informiert und alarmiert aktiv
- Ausgangssignale sind frei skalierbar
- Erfüllt FDA21 CFR Absatz 11 und GAMP4 Anforderungen



Funktionales Display

- Anzeige der Messwerte auf einem klaren, beleuchteten
- Grafik-Display mit Trendanzeige
- Konfiguration via Tastatur möglich
- 3 verschiedene Anzeige-Arten einstellbar
- Anzeige der Berechnungs- und Differenzwerte möglich

Flexible Fühlerwahl

- Anschluss von 2 HygroClip2 Fühlern oder von 2 analogen Fühlern möglich
- HygroClip2-Fühler können ohne Justierung ausgetauscht werden
- Anschluss von Simulatoren erleichtert die Systemvalidierung

Ausgangssignale

- 4 programmierbare und frei skalierbare Ausgänge
- Durch die HW4 Software frei wählbare Ausgangssignale: 0/4...20 mA; 0...1/5/10 VDC
- Optionale digitale Ausgänge ermöglichen eine Verbindung mit einem Netzwerk via Ethernet, Power over Ethernet oder RS-485. Kombinierte digitale und analoge Ausgangssignale ermöglichen die gleichzeitige Steuerung und Überwachung eines Gerätes durch nur einen Messumformer

Daten Logging Funktion

- Aufzeichnung der relativen Feuchte und Temperatur von bis zu 10'000 Messwertpaaren via HygroClip2 Fühler
- Aufzeichnung von bis zu 10'000 Messwerten via einen analogen 1-Kanal-Fühler
- Daten können gleichzeitig von beiden Fühlereingängen aufgezeichnet werden
- Realtime-Funktion: Jeder gespeicherte Messwert ist mit Uhrzeit und Datum hinterlegt

Relaisausgang

- Bis zu 4 Relais verfügbar
- Jedes Relais kann individuell programmiert oder zur Regelung von gemessenen oder berechneten Parametern verwendet werden

Alarmpunkt

Der programmierte, sichtbare und akustische Alarm wird ausgelöst wenn:

- in HW4 eingestellte Grenzwerte überschritten werden
- die Kommunikation zum Fühler unterbrochen wird
- der Sensor ausfällt oder beschädigt wird



ANWENDUNGEN.

Die HygroFlex8-Serie bietet sich überall an, wo genaue Messung von Feuchte und Temperatur von hoher Wichtigkeit ist. Dank seiner multifunktionalen Ausrichtung kann er in praktisch allen industriellen Anwendungen – im Pharmabereich, Lebensmittelbereich, Fahrzeugbau, Gebäudemanagement und vielen weiteren - bedenkenlos eingesetzt werden.

FÜHLER FÜR HYGROFLEX MESSUMFORMER.

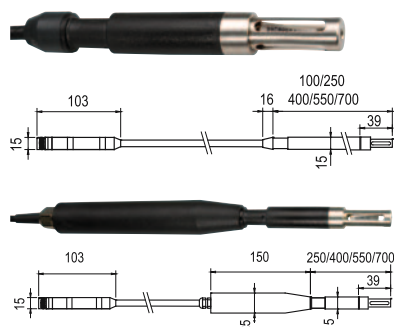
Ob Sie einen anspruchsvollen Industriefühler für die Messung in hohen Temperaturbereichen oder einen Standard HygroClip2 Fühler für Raumbedingungen benötigen: Wir bieten für alle individuellen Kundenbedürfnisse den passenden HygroClip2 Fühler. Zur Steigerung der Messgenauigkeit können alle HygroClip2 Fühler individuell kalibriert und justiert werden. Diese Möglichkeit macht jeden Fühler unserer Produktpalette zur passenden Lösung für Ihre Anwendung.

Industriefühler

Fühler für die Industrie (Fixe Installation) Einsatzbereich: 0...100 %rF, -100...200 °C (-148...392 °F)
 Druck: HC2-IE Serie: 0...400 bar (0...5,800 PSI)
 Fühlerdurchmesser: 15mm; 25/15 mm, NPT 1/2" oder G 1/2" Gewinde

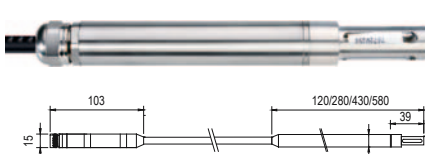
HC2-IC Serie

Messbereich Feuchte: 0...100 %rF
 Temperaturlimit am Sensor: -100...200 °C
 Fühlertyp: PPS
 Fühlerdurchmesser: 15 oder 25/15 mm
 Fühlerlänge: 100/250/400/550/700 mm
 Kabellänge: 2 oder 5 m



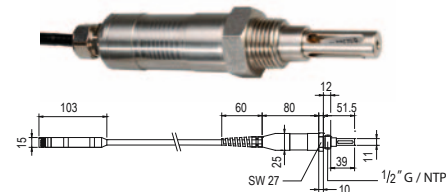
HC2-IM Serie

Messbereich Feuchte: 0...100 %rF
 Temperaturlimit am Sensor: -100...200 °C
 Fühlertyp: Edelstahl
 Fühlerdurchmesser: 15 oder 25/15 mm
 Fühlerlänge: 120/280/430/580 mm
 Kabellänge: 2 oder 5 m



HC2-IE Serie

Messbereich Feuchte: 0...100 %rF
 Temperaturlimit am Sensor: -100...200 °C
 Fühlertyp: Edelstahl NPT 1/2" oder G 1/2" Gewinde für max. 400 bar
 Kabellänge: 2 oder 5 m



Standardfühler

Messbereich Feuchte: 0...100 %rF
 Temperaturlimit: -50...100 °C (-58...212 °F)
 Durchmesser: 15 mm, Länge: 85 mm
 Gehäuse und Filter Kappe: Polykarbonat, schwarz



DIE TECHNISCHEN INFORMATIONEN.

Datenlogging.

Visualisieren Sie die aufgezeichneten Daten. Die im Messumformer gespeicherten Werte können mittels der optionalen HW4 Software graphisch dargestellt werden. Sie bestimmen den Aufzeichnungsintervall, die Alarmgrenzen, den erzeugten Alarmtyp (akustisch, visuell), die Skalierung und vieles mehr.

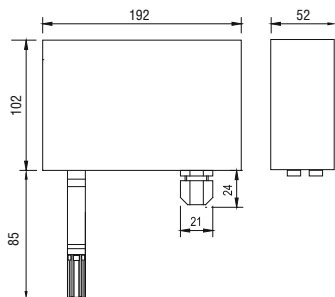
Sensor Diagnose.

Die Intelligenz des AirChip3000 ermöglicht eine fortgeschrittene Sensor-Diagnose. Sollten die werksdefinierten Parameter des Sensors einmal abweichen, werden die gemessenen Werte elektronisch kompensiert. Sie wählen aus, ob die Werte kompensiert und ob ein Alarm ausgelöst werden soll. Zusätzlich können bis zu 2'000 Messwerte im HygroClip2 Fühler gespeichert werden. Der Benutzer kann selbst den Messintervall festlegen, die Ausgangssignale skalieren und mit der HW4 Software Daten herunterladen. Der HygroFlex8 Messumformer kann mit Grenzwerten programmiert werden, um einen Alarm auszulösen (akustisch, visuell oder durch Relais). Im Falle eines Sensorausfalls können die Analogausgänge auf einen festen Wert gesetzt werden, um den Zustand des Alarms zu zeigen. Deshalb kann der HygroFlex8 für jegliche Applikationen verwendet werden.

Werkseinstellung HygroClip2.

Drei verschiedene Profileinstellungen sind ab Werk für die HygroClip2 Fühler erhältlich. Dies bedeutet, dass man die passende Messgenauigkeit für die gewünschte Applikation hat. Die kundenspezifische Profileinstellung besteht aus 20 Feuchte-Werten bei 3 Temperaturen, um eine optimale Leistung über den gesamten benötigten Arbeitsbereich zu gewährleisten. Die Daten werden auf dem AirChip gespeichert und können für die Rückverfolgbarkeit wieder abgerufen werden.

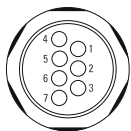
Abmessungen



Analoger Fühlereingang

Stecker (Gerät): Diese Nummerierung gilt lediglich zur Illustration und ist nicht markiert.

Pin-Belegung



- 1) RXD (UART - Digitaler Fühler)
- 2) GND (digital und Speisung)
- 3) V+: digitaler Fühler: 3.3 VDC nominal
analoger Fühler: max. 5.0 VDC, 10mA
- 4) AGND (analog Ground)
- 5) nicht verwendet
- 6) 1-Kanal analoger Fühler Signal: +0.0 bis 3.3 VDC
- 7) TXD (UART - Digital Fühler)

Sie wünschen mehr Informationen (spezielle Anwendungen, Bestell-Codes etc.)? Eine vollständige Übersicht zur HygroFlex8-Serie finden Sie immer aktuell auf unserer Internetseite unter www.rotronic.com.

Gerätetyp	Messumformer für Temperatur und Feuchte mit analogen Ausgangssignalen, Relais Ausgängen Optional, digitale Schnittstellen: Ethernet, Power over Ethernet RS-485
Schaltungstyp	3-Leiter
Anzahl Fühlereingänge	2 (Digital oder Analog)
Digitaler Fühler	HygroClip2 Fühler
Analoger Fühler (12-bit AD Wandler)	Versorgungsspannung des Fühlers: 5 VDC Max. Fühler Signal: 0 bis 3.3 VDC konfigurierbarer Messbereich und Messeinheit
Fühlertyp	Alle HC2 Fühler (Digital)
Genauigkeit bei 23 ±5 °C	±0.8 %rF / 0.1 K (übliche Werte), Fühler abhängig
Messbereich	-100...200 °C / 0...100 %rF, Fühler abhängig
Psychrometrische Berechnungen	Taupunkt und Frostpunkt, Nasskugeltemperatur (Tw) Enthalpie (H), Wasserdampfdichte (Dv) Wasserdampfgehalt (Q), Mischungsverhältnis (R) Sättigungs-Wasserdampfdichte (Dvs) Dampfpartialdruck (E), Wasserdampfdruck (Ew)
Start-up Zeit	1.9 s (Typisch)
Wiederholrate	1 s (Typisch)
Versorgungsspannung HF83x	15...40 VDC oder 12...28 VAC, 50-60 Hz
Versorgungsspannung HF84x	9-36 VDC, mit galvanischer Trennung
Versorgungsspannung HF86x	85...265 VAC, 5 Watt, 50-60 Hz mit galvanischer Trennung
Analoge Ausgänge 1, 2, 3 und 4	Analoge Ausgangssignale sind vom Benutzer skalierbar 0...20 mA / 4...20 mA / 0...1 V / 0...5V / 0...10 V
Optionale Schnittstellen	RS-485 und Analog-Ausgang Ethernet, RS-485 und Analog-Ausgang Ethernet mit PoE (Power over Ethernet)
Relais 1, 2, 3 und 4	Kann jedem Parameter und/oder Fühler zugeordnet werden
Parameter	Benutzerkonfigurierbar mit der Rotronic HW4 Software
Relais	Max. Schaltspannung: 250 VAC* Max. Schaltstrom: 6A* (*Ohmsche Last)
Optionale Anzeige	LC, 1 oder 2 Dezimalstellen Hintergrundbeleuchtung, Trend und Alarm Indikator
Gehäusematerial / Gewicht	ABS / 540 g (1 lb 3 oz) – abhängig vom Modell
Schutzart	IP 65 (Ausser Modelle mit USB oder Ethernet Schnittstelle)
Lagerung und Transport	-50...+70 °C / -20...+70 °C (Modelle mit Display) 0...100 %rF, nicht kondensierend
Einsatzbereich Elektronik	-40...+85 °C / -10...60 °C (Modelle mit Display) 0...100 %rF, nicht kondensierend
Temperaturlimiten am Fühler	Fühlerabhängig
Max. Feuchte am Sensor	100 %rF bis 80 °C (176 °F) 75 %rF bis 100 °C (212 °F) 45 %rF bis 125 °C (260 °F) 15 %rF bis 150 °C (302 °F)
CE-/ EMC-Verträglichkeit	EMC Konform 2004/108/EG: EN 61000-6-1: 2001, EN 61000-6-2: 2005 EN 61000-6-3: 2005, EN 61000-6-4: 2001 + A1
Lötmaterial	Bleifrei (RoHS konform)
Brandschutz	Entspricht UL94-HB
FDA-/GAMP-Kompatibilität	Kompatibel

Technische Änderungen, Irrtümer und Druckfehler bleiben jederzeit vorbehalten.

Setzen Sie bei der Temperatur- und Feuchtemessung ab sofort auf den HygroClip2 mit integriertem AirChip3000. Ausführliche Informationen zu unseren Fühlern finden Sie auf www.rotronic.com. Wir beraten Sie auch gerne persönlich am Telefon oder in unserem Showroom.

rotronic
MEASUREMENT SOLUTIONS

ROTRONIC AG, Grindelstrasse 6, CH-8303 Bassersdorf, Tel. +41 44 838 11 11, Fax +41 44 836 44 24, www.rotronic.ch
ROTRONIC Messgeräte GmbH, Einsteinstrasse 17-23, D-76275 Ettlingen, Tel. +49 7243 383 250, Fax +49 7243 383 260, www.rotronic.de