

VERDERAIR

Druckluftmembranpumpen

ATEX zertifiziert
GL zertifiziert



VEDDED
VERDER ▶

Solutions in Pumping Technology



Verderair Serie VA

Inhalt

Übersicht VA Serie		-3-
VA 8	Kunststoff	-4-
VA 10	Kunststoff	-5-
VA 15	Kunststoff	-6-
VA 20	Metall	-7-
VA 25	Metall	-8-
VA 25	Kunststoff	-10-
VA 40	Metall	-12-
VA 40	Kunststoff	-14-
VA 50	Metall	-16-
VA 50	Kunststoff	-18-
VA 80	Metall	-19-
FDA Serie	Edelstahl	-20-
VA FDA 25	Edelstahl	-21-
VA FDA 40	Edelstahl	-22-
VA FDA 50	Edelstahl	-23-
3-A, SB und SF Serie	Edelstahl	-24-
VA 50 3-A	Edelstahl	-26-
VA 50-SB	Edelstahl	-27-
VA 50-SF	Edelstahl	-28-
Funktionsprinzip Verderair		-30-
Komplettes Lieferprogramm		-32-

Ihr Nutzen:

- Das Luftsteuerventil arbeitet totpunktfrei
 - » **Kein Risiko durch Pumpenstillstand**
- Luftsteuerventil besteht nur aus wenigen Einzelteilen
 - » **Wartung von außen vor Ort in 5 min**
- Keine Vereisung der Pumpe durch feuchte Betriebsluft
 - » **Keine kostenintensiven Trocknungssysteme**
- Ölen der Luft nicht notwendig
 - » **Keine Kontamination mit der Umgebungsluft**
- Geschraubte Membrankammern
 - » **Schutz vor Leckagen**
- Trockenlauf problemlos möglich
 - » **Keine aufwendigen Überwachungseinrichtungen wie Strömungswächter und Niveauschalter**
- Eigensichere Ausführung
 - » **Pumpen bleiben bei abgesperrter Druckseite einfach stehen**
- Unbedenklich für den EX-Bereich
 - » **Druckluft ist der Antrieb**
- Externe Ansteuerung möglich
 - » **Pumpen für Dosieraufgaben einsetzbar**
- Universell einsetzbar
 - » **Werkstoffe für nahezu jedes Medium**
- Gewinde- oder Flanschanschlüsse nach DIN Standard
 - » **Leicht anzuschließen**
- Als Tauchpumpe einsetzbar
 - » **Bei ungünstigen Zulaufbedingungen**

Pumpenschlüssel

VA	25	PP	PP	TF	TF
Verderair	Größe	Gehäuse	Sitze	Kugeln	Membranen
Anschlüsse		Werkstoffe		Werkstoffe	
8 : 1/4" 10 : 3/8" 15 : 1/2" 20 : 3/4" 25 : 1" 40 : 1 1/2" 50 : 2" 80 : 3"		AC : Acetal PP : Polypropylen CPP : PP leitfähig KY : Kynar (PVDF) SS : SS 316 CI : Grauguss AL : Alu		AC : Acetal PP : Polypropylen HY : Hytrel KY : PVDF SS : SS 316 HS : gehärteter Stahl SP : Santoprene VT : Viton GE : Geolast BN : Buna-N	
		Werkstoffe		Werkstoffe	
		AC : Acetal SP : Santoprene GE : Geolast BN : Buna-N VT : Viton TF : Teflon SS : SS 316 HS : gehärteter Stahl		VT : Viton SP : Santoprene GE : Geolast BN : Buna-N TF : Teflon HY : Hytrel	

Modell	Serie	Fördermenge	Luftdruck	Saugseite Druckseite	Gehäuse- werkstoff	Max. Fest- stoffgröße
VA 8	Kunststoff	19 l/min	7 bar	1/4" BSP	KY/PP/AC	1,5 mm
VA 10	Kunststoff	26 l/min	7 bar	3/8" BSP	PP/AC	1,6 mm
VA 15	Kunststoff	57 l/min	7 bar	1/2" BSP	KY/PP/AC	2,5 mm
VA 20	Metall	61 l/min	7 bar	3/4" BSP	SS 316/ALU	2,5 mm
VA 25	Kunststoff	151 l/min	8,4 bar	1" Flansche	KY/PP/AC	3,2 mm
VA 25	Metall	151 l/min	8,4 bar	1" BSP	SS 316/ALU	3,2 mm
VA 40	Kunststoff	379 l/min	8,4 bar	1,5" Flansche	KY/PP	4,8 mm
VA 40	Metall	379 l/min	8,4 bar	1,5" BSP	SS 316/ALU	4,8 mm
VA 50	Kunststoff	568 l/min	8,4 bar	2" Flansche	KY/PP	6,3 mm
VA 50	Metall	568 l/min	8,4 bar	2" BSP	SS 316/CI/ ALU	6,3 mm
VA 80	Metall	1060 l/min	8,4 bar	3" Flansche	ALU	9,4 mm

KY: Kynar(PVDF)
 PP: Polypropylen
 AC: Acetal

SS 316: Edelstahl 316
 CI: Grauguss
 ALU: Aluminium

Modell Verderair VA 8

Technische Daten

Gewicht [kg]	Acetal	1,1
	PP	0,9
	Kynar	1,3
Saughöhe [mWs]	trocken	2,5
	nass	4,4
Temperatur [°C]	Acetal	82
	PP	82
	Kynar	82
<i>Max. Feststoffgröße [mm] 1,5</i>		

Nicht produktberührte Werkstoffe

Mittelgehäuse Polypropylen

Codierung

VA 8. [no.2] . [no.3] . [no.4]

[no.2] Membran Kammern

AC = Acetal

PP = Polypropylen

KY = Kynar

[no.3] Saug- und Druckstutzen

AC = Acetal

PP = Polypropylen

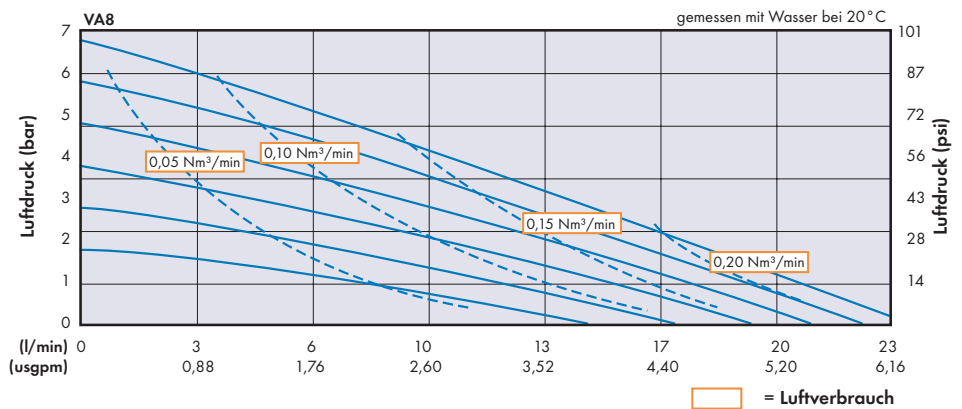
KY = Kynar

[no.4] Ventile und Membranen

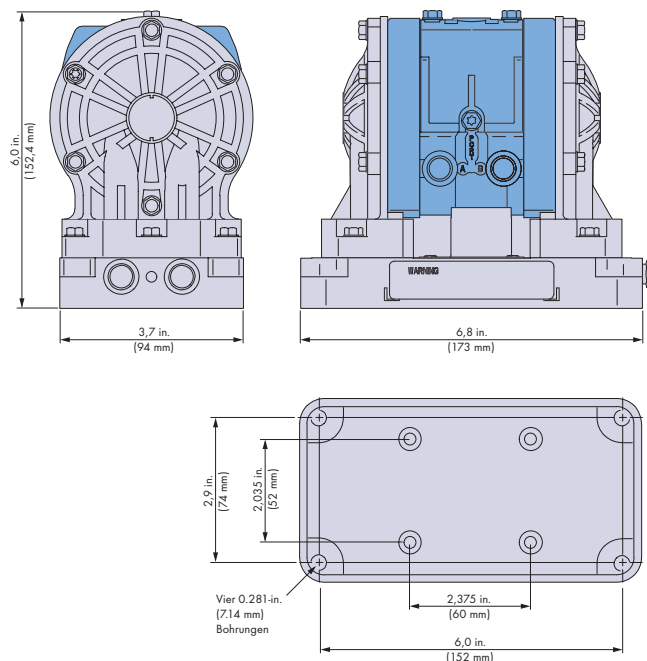
TF = Teflon

SP = Santoprene

Fördermengenbereich

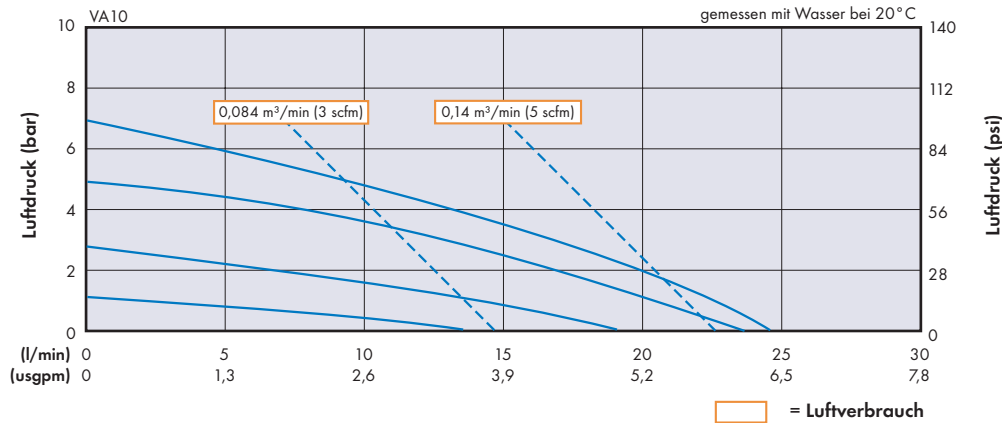


Abmessungen

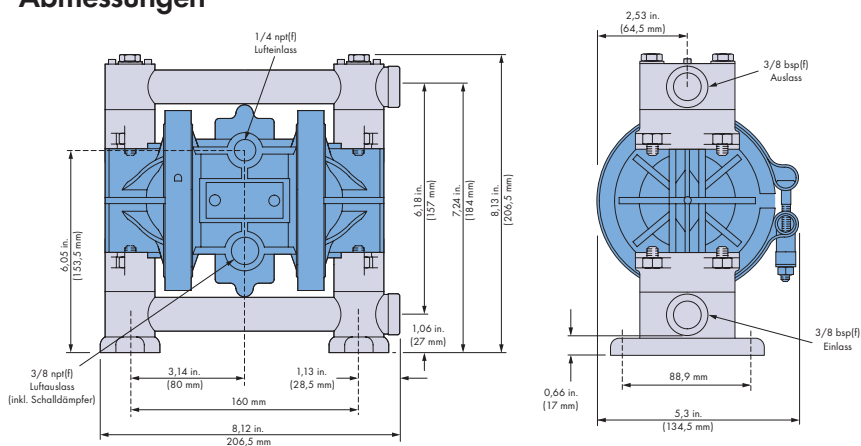


Modell Verderair VA 10

Fördermengenbereich



Abmessungen



Technische Daten

Gewicht [kg]	Acetal	2,4
	PP	2,2
Saughöhe [mWs]	trocken	2,1* / 3,7
	nass	3,7* / 6,4
Temperatur [°C]	Acetal	4,5 - 65
	PP	4,5 - 65
* mit Teflon Kugeln		
Max. Feststoffgröße [mm] 1,6		

Nicht produktberührte Werkstoffe

Mittelgehäuse	Polyester
---------------	-----------

Codierung

VA 10. [no.2] . [no.3] . [no.4] . [no.5]

[no.2] Membran Kammern

AC = Acetal
PP = Polypropylen

[no.3] Ventilsitze

AC = Acetal
PP = Polypropylen
SS = Edelstahl

[no.4] Ventile

TF = Teflon
HY = Hytrel
SS = Edelstahl
BN = Buna N
SP = Santoprene

[no.5] Membranen

TF = Teflon
HY = Hytrel
BN = Buna N
SP = Santoprene

Modell Verderair VA 15

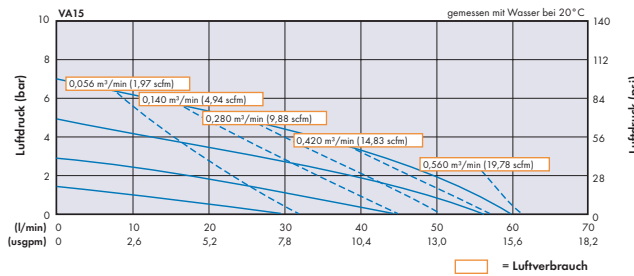
Technische Daten

Gewicht [kg]	Acetal	3,5
	PP	2,9
	Kynar	3,9
Saughöhe [mWs]	trocken	2,1*** / 3,7
	nass	3,7*** / 6,4
Temperatur [°C]	Acetal	5 - 65*
	PP	5 - 65
	Kynar	5 - 65**
		* 82°C mit Teflon Membranen
		** 107°C mit Teflon Membranen
		*** mit Teflon Kugeln
		Max. Feststoffgröße [mm] 2,5

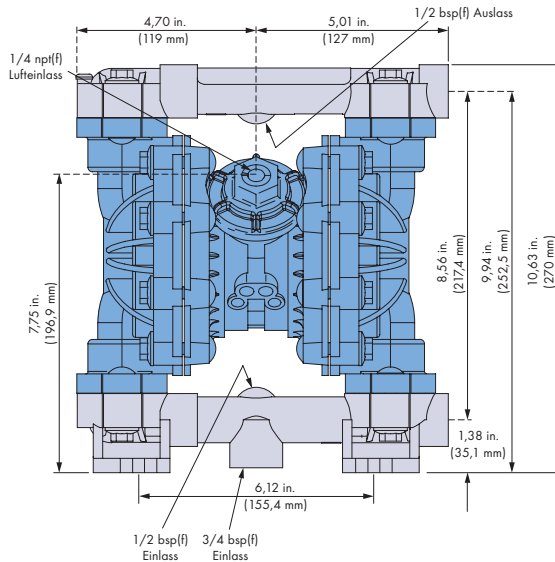
Nicht produktberührte Werkstoffe

Mittelgehäuse Polyester

Fördermengenbereich



Abmessungen



Codierung

VA 15. [no.2] . [no.3] . [no.4] . [no.5]

[no.2] Membran Kammern

AC = Acetal
 PP = Polypropylen
 CPP = PP leitfähig
 KY = Kynar

[no.3] Ventilsitze

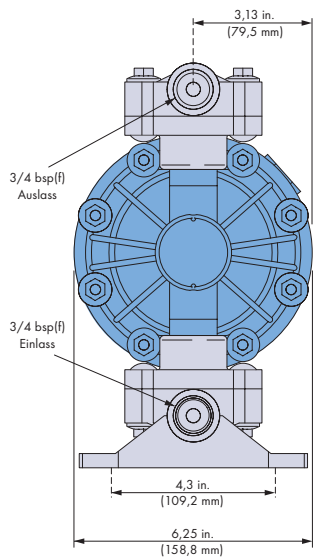
AC = Acetal
 PP = Polypropylen
 KY = Kynar
 SS = Edelstahl

[no.4] Ventile

TF = Teflon
 SP = Santoprene
 SS = Edelstahl
 HY = Hytrel
 BN = Buna N
 VT = Viton

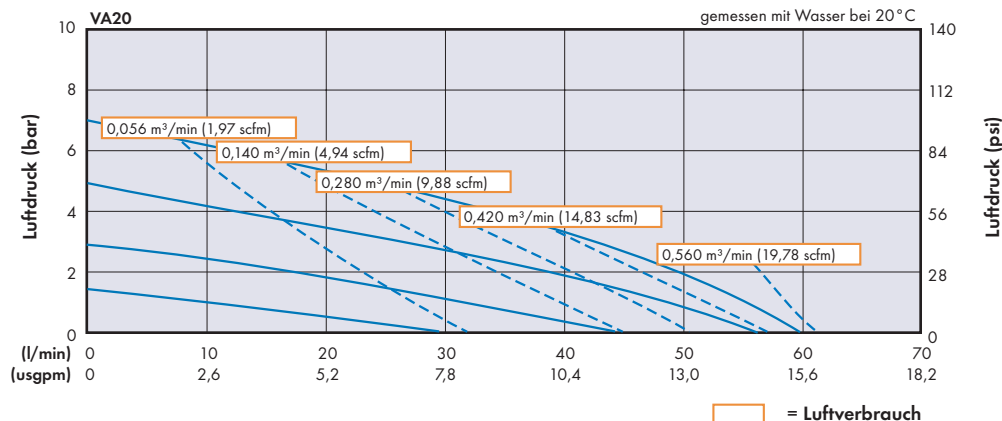
[no.5] Membranen

TF = Teflon
 SP = Santoprene
 BN = Buna N
 VT = Viton
 HY = Hytrel

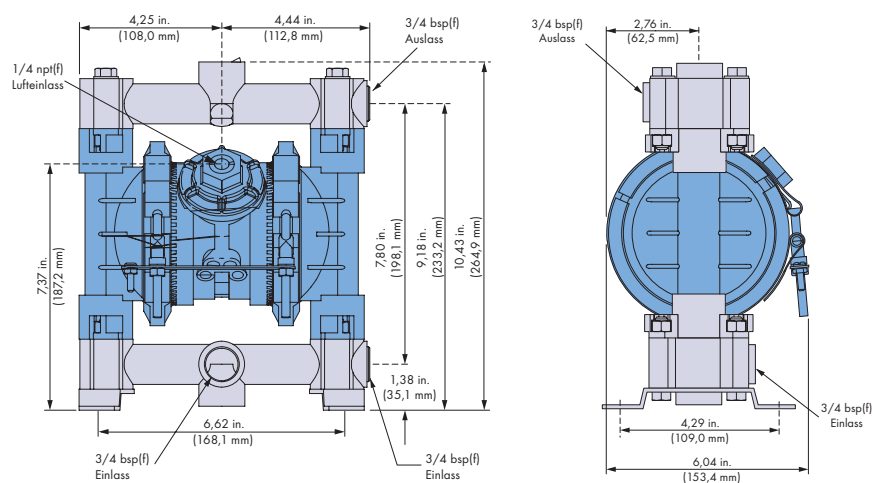


Modell Verderair VA 20

Fördermengenbereich



Abmessungen



Technische Daten

Gewicht [kg]	Aluminium	3,9
	Edelstahl	8,2
Saughöhe [mWs]	trocken	2,1** / 3,7
	nass	3,7** / 6,4
Temperatur [°C]	Aluminium	5 - 65*
	Edelstahl	5 - 65*
* 107 °C mit Teflon Membranen		
** mit Teflon Kugeln		
Max. Feststoffgröße [mm] 2,5		

Nicht produktberührte Werkstoffe

Mittelgehäuse	Epoxid beschichtetes Aluminium
---------------	--------------------------------

Codierung

VA 20. [no.2] . [no.3] . [no.4] . [no.5]

[no.2] Membran Kammern

AL = Aluminium

SS = Edelstahl

[no.3] Ventilsitze

AC = Acetal

PP = Polypropylen

KY = Kynar

SS = Edelstahl

[no.4] Ventile

TF = Teflon

HY = Hytrel

SP = Santoprene

SS = Edelstahl

BN = Buna N

VT = Viton

[no.5] Membranen

TF = Teflon

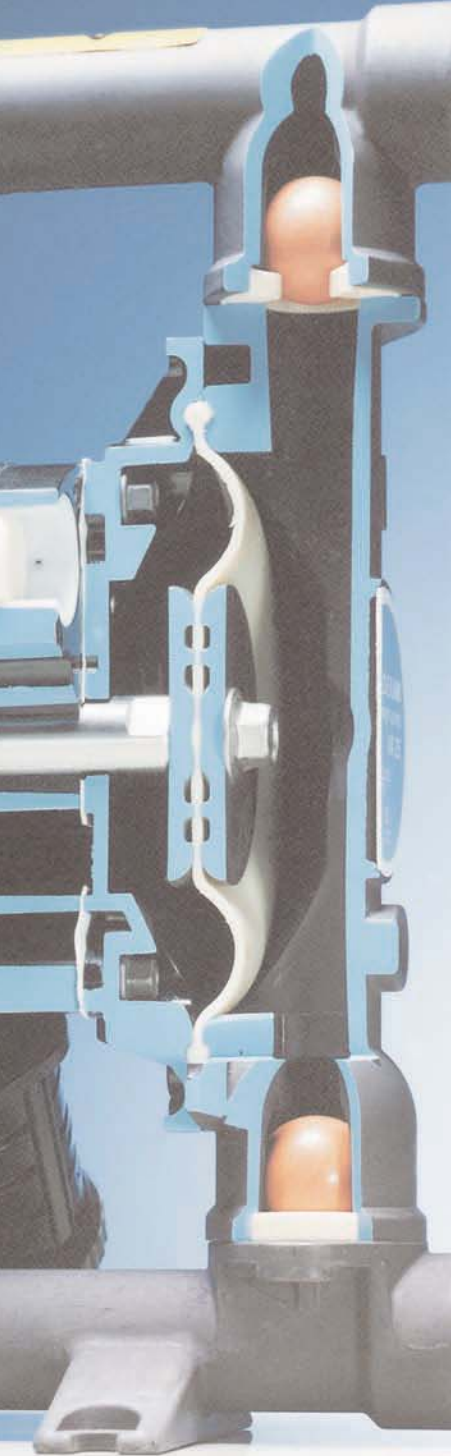
HY = Hytrel

SP = Santoprene

BN = Buna N

VT = Viton

Modell Verderair VA 25, Metall



Technische Daten

Gewicht [kg]	Aluminium mit Aluminium Mittelgehäuse	8,2
	Edelstahl mit Aluminium Mittelgehäuse	15
	Edelstahl mit Edelstahl Mittelgehäuse	22
Saughöhe [mWs]	trocken	2,1** / 3,7
	nass	3,7** / 6,4
Temperatur [°C]	Aluminium	5 - 65*
	Edelstahl	5 - 65*
		* 93 °C mit Teflon Membranen
		** mit Teflon Kugeln
		Max. Feststoffgröße [mm] 3,2

nicht produktberührte Werkstoffe

Mittelgehäuse	Epoxid beschichtetes Aluminium
	Edelstahl

Codierung

VA 25. [no.2] . [no.3] . [no.4] . [no.5]

[no.2] Membran Kammern

AL = Aluminium

SS = Edelstahl

[no.3] Ventilsitze

AC = Acetal

PP = Polypropylen

KY = Kynar

SS = Edelstahl

HS = Gehärteter Stahl

HY = Hytrel

SP = Santoprene

VT = Viton

BN = Buna N

GE = Geolast

[no.4] Ventile

TF = Teflon

HS = Gehärteter Stahl

HY = Hytrel

SP = Santoprene

BN = Buna N

VT = Viton

GE = Geolast

AC = Acetal

SS = Edelstahl

[no.5] Membranen

TF = Teflon

HY = Hytrel

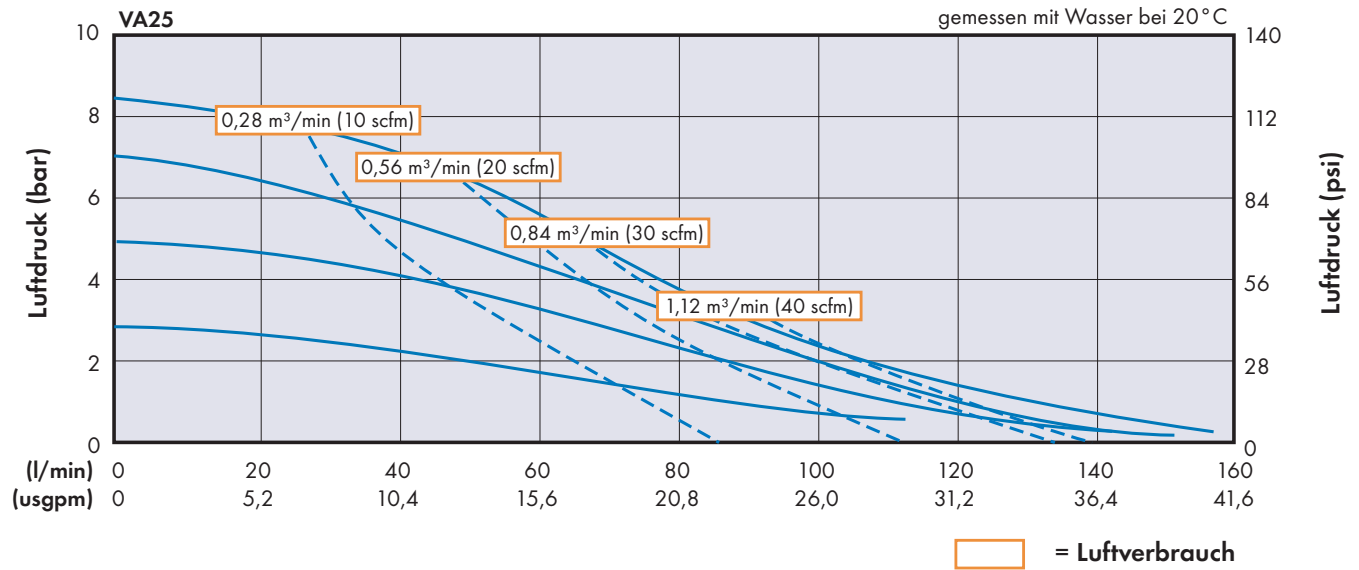
SP = Santoprene

BN = Buna N

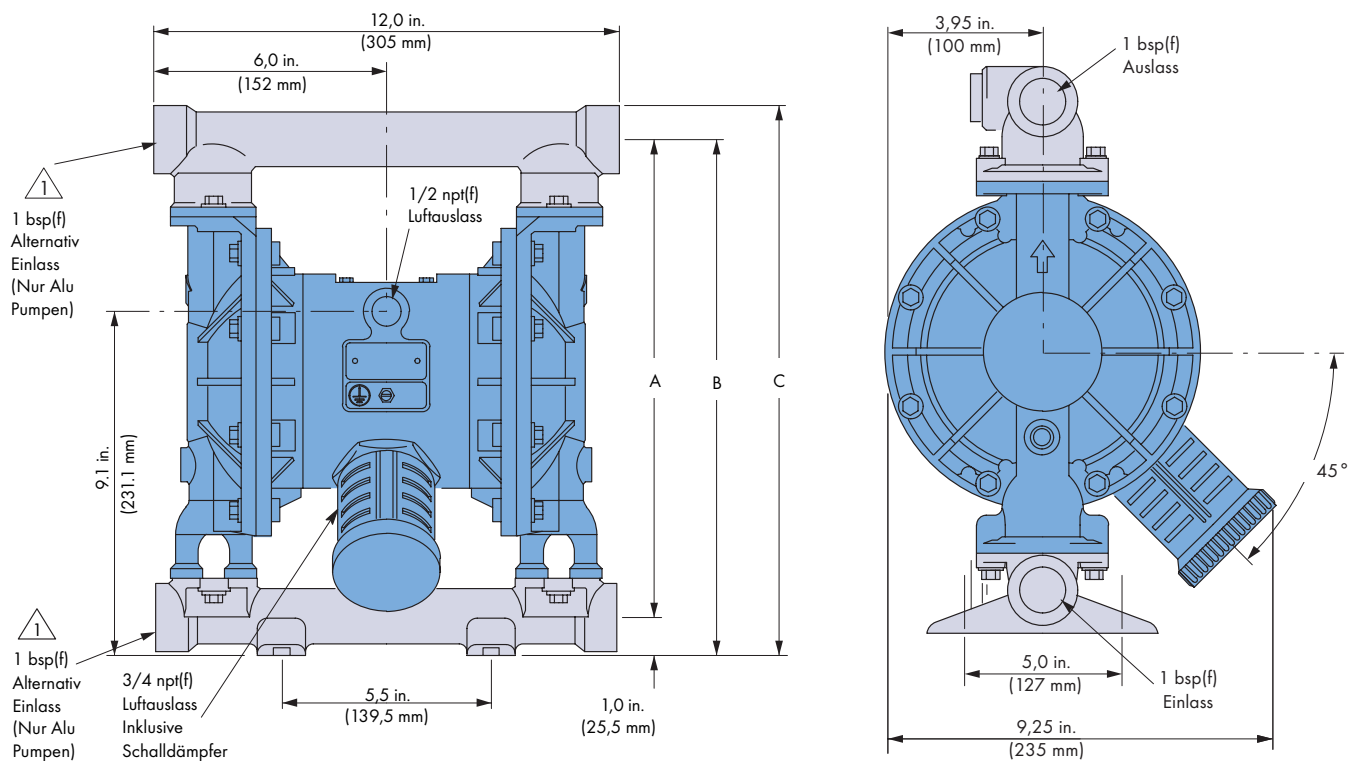
VT = Viton

GE = Geolast

Fördermengenbereich



Abmessungen



Abmessungen Aluminium Pumpen	
A	319,5 mm
B	345,0 mm
C	367,8 mm

Abmessungen Edelstahl Pumpen	
A	312,7 mm
B	338,1 mm
C	360,9 mm

Modell Verderair VA 25, Kunststoff

Technische Daten

Gewicht [kg]	Acetal	10	
	PP mit Aluminium	8,6	
	Mittelgehäuse		
	PP mit Edelstahl	14,6	
	Mittelgehäuse		
	Kynar mit Aluminium	11,3	
Saughöhe [mWs]	trocken	2,1** / 3,7	
	nass	3,7** / 6,4	
	Temperatur [°C]	Acetal	5 - 65
		PP	5 - 65
		Kynar	5 - 65*
			* 93 °C mit Teflon Membranen
	** mit Teflon Kugeln		
		Max. Feststoffgröße [mm] 3,2	

Codierung

VA 25. [no.2] . [no.3] . [no.4] . [no.5]

[no.2] Membran Kammern

AC = Acetal
PP = Polypropylen
KY = Kynar

nicht produktberührte Werkstoffe

Mittelgehäuse Epoxid beschichtetes Aluminium
Edelstahl

Codierung

[no.3] Ventilsitze

AC = Acetal
PP = Polypropylen
CPP = PP leitfähig
HY = Hytrel
KY = Kynar
SS = Edelstahl
SP = Santoprene
VT = Viton
HS = Gehärteter Stahl
BN = Buna N

[no.4] Ventile

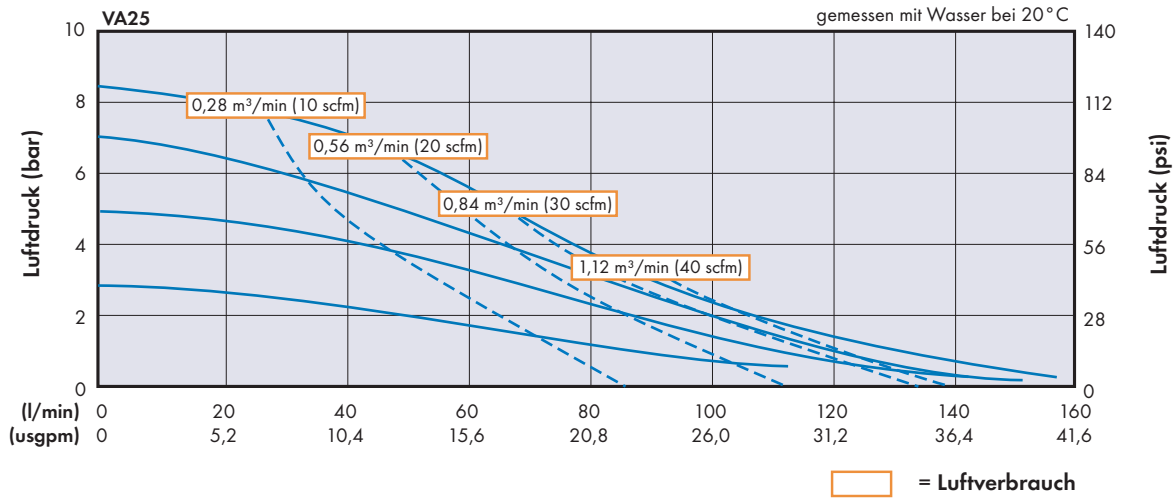
AC = Acetal
TF = Teflon
HS = Gehärteter Stahl
HY = Hytrel
SP = Santoprene
BN = Buna N
VT = Viton
GE = Geolast
SS = Edelstahl

[no.5] Membranen

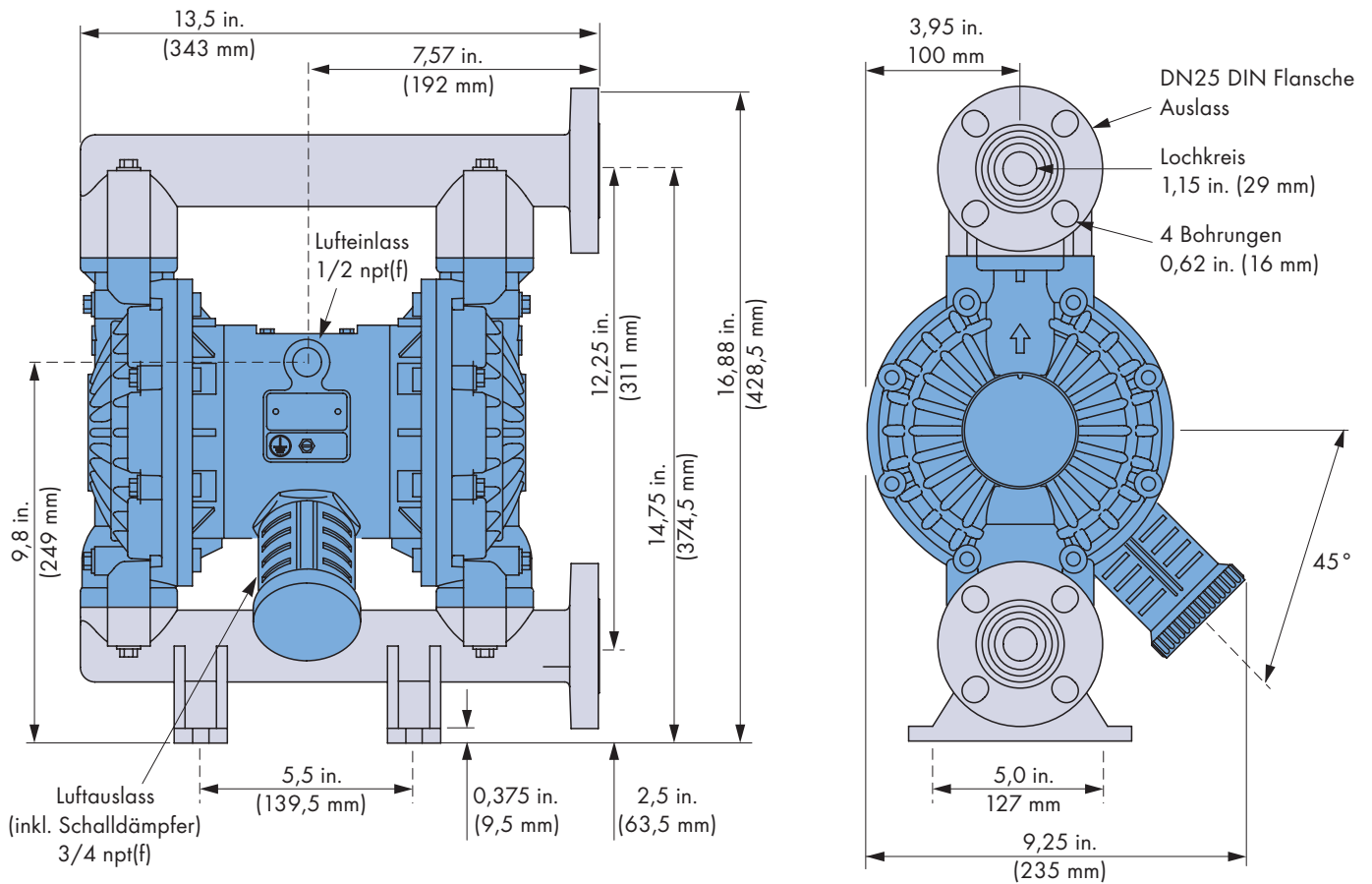
TF = Teflon
SP = Santoprene
HY = Hytrel
BN = Buna N
VT = Viton
GE = Geolast



Fördermengenbereich



Abmessungen



Modell Verderair VA 40, Metall

Technische Daten

Gewicht [kg]	Aluminium mit Aluminium Mittelgehäuse	15
	Edelstahl mit Aluminium Mittelgehäuse	32,7
	Edelstahl mit Edelstahl Mittelgehäuse	40
Saughöhe [mWs]	trocken	3** / 3,7
	nass	5,5** / 6,4
Temperatur [°C]	Aluminium	5 - 65*
	Edelstahl	5 - 65*
		* 93°C mit Teflon Membranen
		** mit Teflon Kugeln
		Max. Feststoffgröße [mm] 4,8

nicht produktberührte Werkstoffe

Mittelgehäuse	Epoxid beschichtetes Aluminium
	Edelstahl

Codierung

VA 40. [no.2] . [no.3] . [no.4] . [no.5]

[no.2] Membran Kammern

AL = Aluminium
SS = Edelstahl

Codierung

[no.3] Ventilsitze

PP = Polypropylen
KY = Kynar
SS = Edelstahl
HS = Gehärteter Stahl
HY = Hytrel
SP = Santoprene
GE = Geolast
VT = Viton
BN = Buna N

[no.4] Ventile

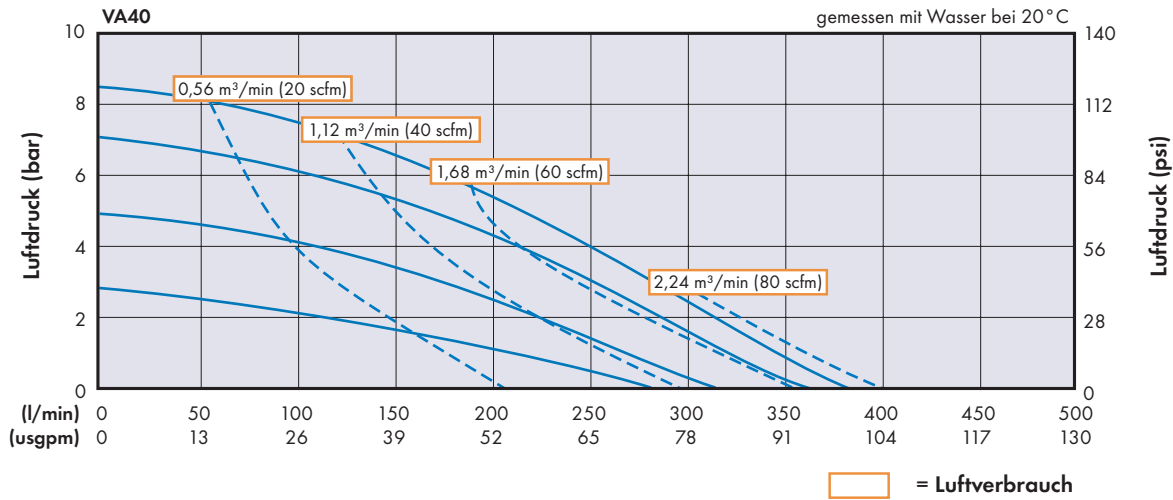
AC = Acetal
GE = Geolast
HS = Gehärteter Stahl
HY = Hytrel
SP = Santoprene
TF = Teflon
VT = Viton
BN = Buna N

[no.5] Membranen

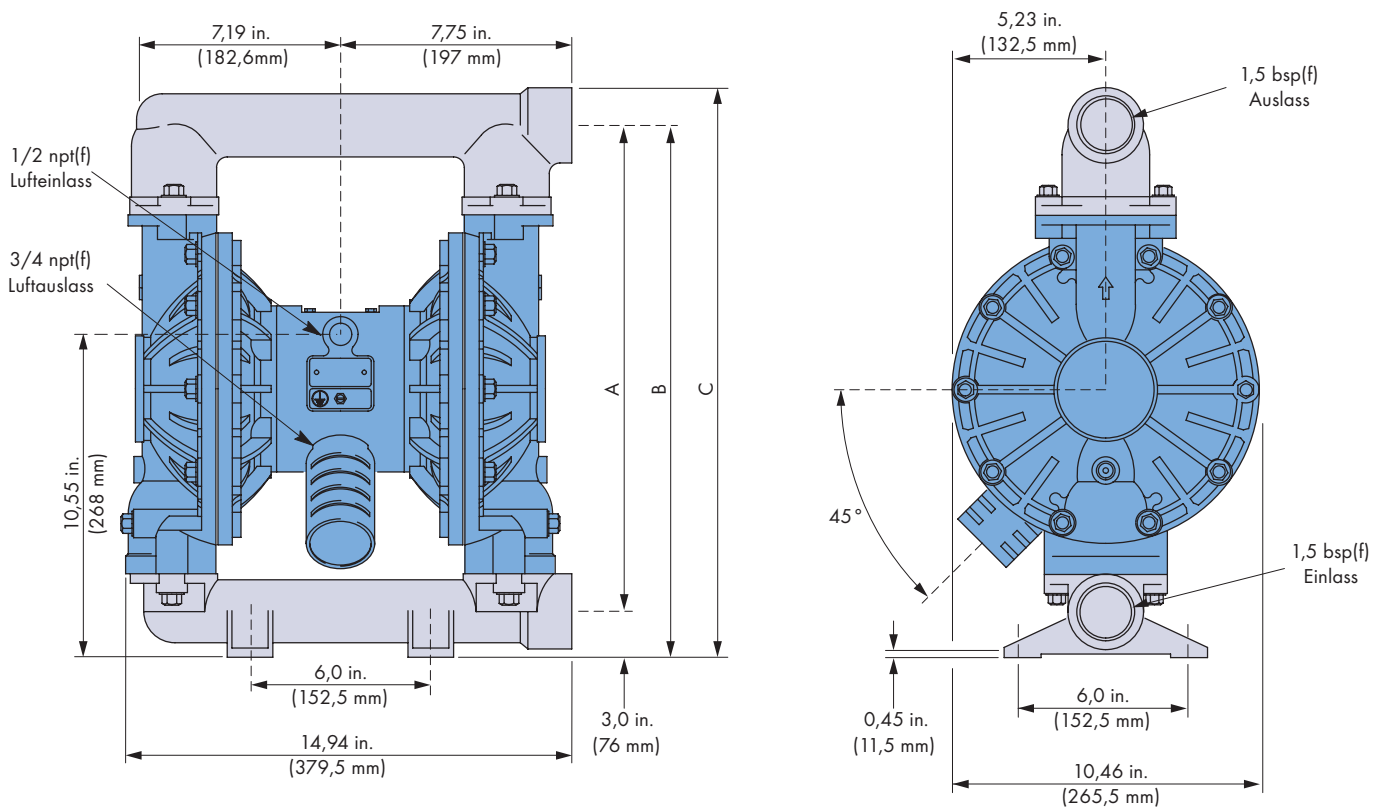
TF = Teflon
HY = Hytrel
SP = Santoprene
VT = Viton
GE = Geolast
BN = Buna N



Fördermengenbereich



Abmessungen



Abmessungen Aluminium Pumpen

A	427 mm
B	465 mm
C	497 mm

Abmessungen Edelstahl Pumpen

A	412,5 mm
B	451,0 mm
C	482,5 mm



Modell Verderair VA 40, Kunststoff

Technische Daten

Gewicht [kg]	PP mit Aluminium	16
	Mittelgehäuse	
	PP mit Edelstahl	23
	Mittelgehäuse	
	Kynar mit Aluminium	23
	Mittelgehäuse	
	Kynar mit Edelstahl	30
	Mittelgehäuse	
Saughöhe [mWs]	trocken	3** / 3,7
	nass	5,5** / 6,4
Temperatur [°C]	PP	5 - 65
	Kynar	5 - 65*
		* 93 °C mit Teflon Membranen
		** mit Teflon Kugeln
		Max. Feststoffgröße [mm] 4,8

nicht produktberührte Werkstoffe

Mittelgehäuse	Epoxid beschichtetes Aluminium
	Edelstahl

Codierung

VA 40. [no.2] . [no.3] . [no.4] . [no.5]

[no.2] Membran Kammern

PP = Polypropylen
KY = Kynar

Codierung

[no.3] Ventilsitze

PP = Polypropylen
CPP = PP leitfähig
KY = Kynar
SS = Edelstahl
HS = Gehärteter Stahl
HY = Hytrel
SP = Santoprene
GE = Geolast
BN = Buna N
VT = Viton

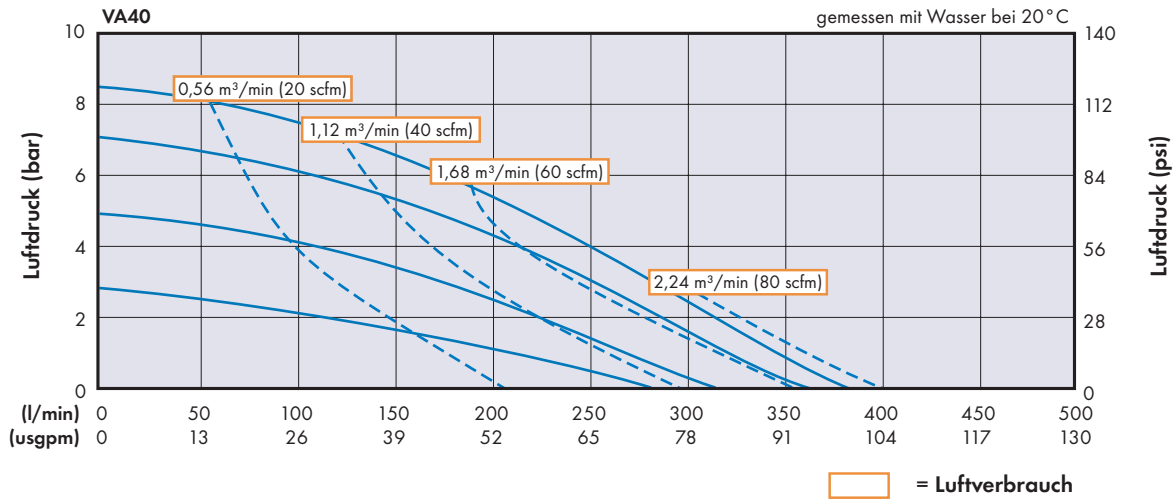
[no.4] Ventile

TF = Teflon
VT = Viton
AC = Acetal
HS = Gehärteter Stahl
SP = Santoprene
GE = Geolast
HY = Hytrel
BN = Buna N

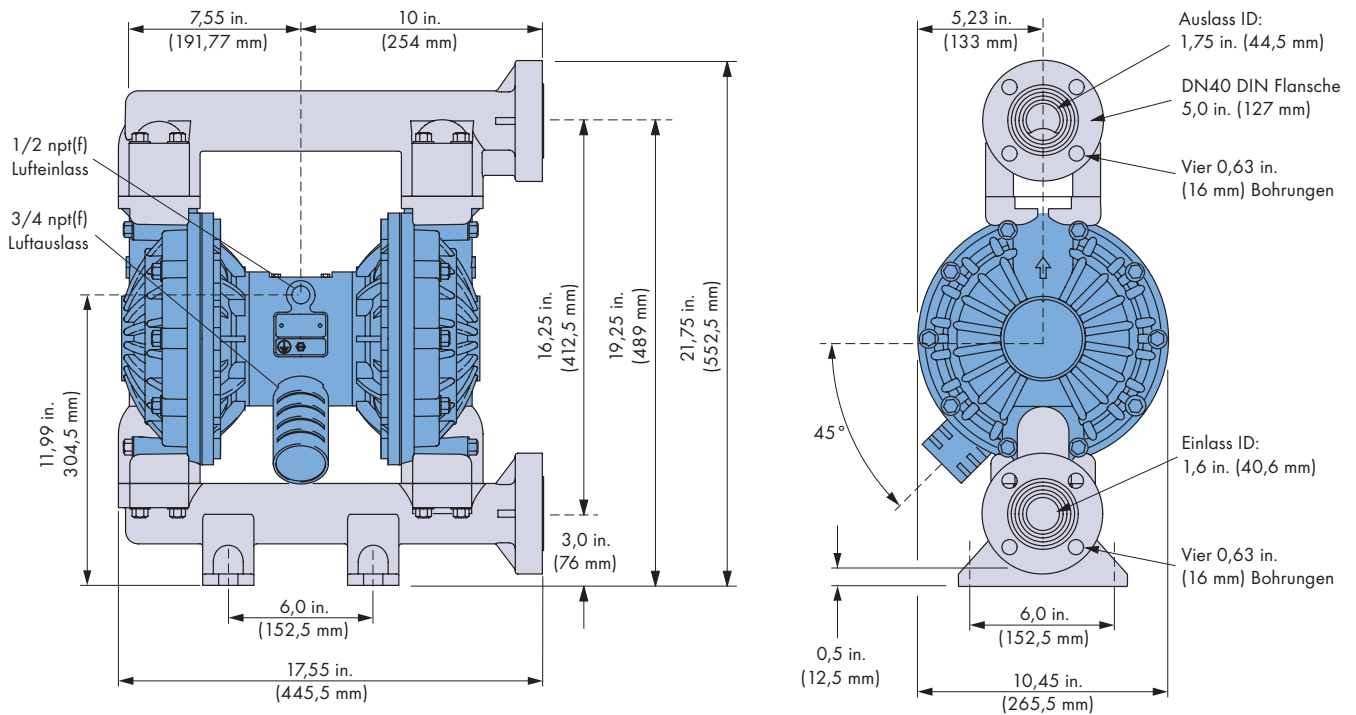
[no.5] Membranen

TF = Teflon
HY = Hytrel
SP = Santoprene
VT = Viton
GE = Geolast
BN = Buna N

Fördermengenbereich



Abmessungen



Modell Verderair VA 50, Metall



Technische Daten

Gewicht [kg]	Aluminium mit Aluminium Mittelgehäuse	26
	Edelstahl mit Aluminium Mittelgehäuse	50
	Grauguss mit Aluminium Mittelgehäuse	48
	Edelstahl mit Edelstahl Mittelgehäuse	61
	Grauguss mit Edelstahl Mittelgehäuse	59
	Saughöhe [mWs]	trocken
nass		3,7** / 6,4
Temperatur [°C]	Aluminium	5 - 65*
	Edelstahl	5 - 65*
	Grauguss	5 - 65*
	* 93 °C mit Teflon Membranen	
** mit Teflon Kugeln		
Max. Feststoffgröße [mm] 6,3		

nicht produktberührte Werkstoffe

Mittelgehäuse	Epoxid beschichtetes Aluminium
	Edelstahl

Codierung

VA 50. [no.2] . [no.3] . [no.4] . [no.5]

[no.2] Membran Kammern

AL = Aluminium

SS = Edelstahl

CI = Grauguss

[no.3] Ventilsitze

PP = Polypropylen

SS = Edelstahl

HS = Gehärteter Stahl

VT = Viton

HY = Hytrel

SP = Santoprene

GE = Geolast

BN = Buna N

[no.4] Ventile

TF = Teflon

HY = Hytrel

HS = Gehärteter Stahl

SP = Santoprene

VT = Viton

GE = Geolast

AC = Acetal

BN = Buna N

[no.5] Membranen

TF = Teflon

HY = Hytrel

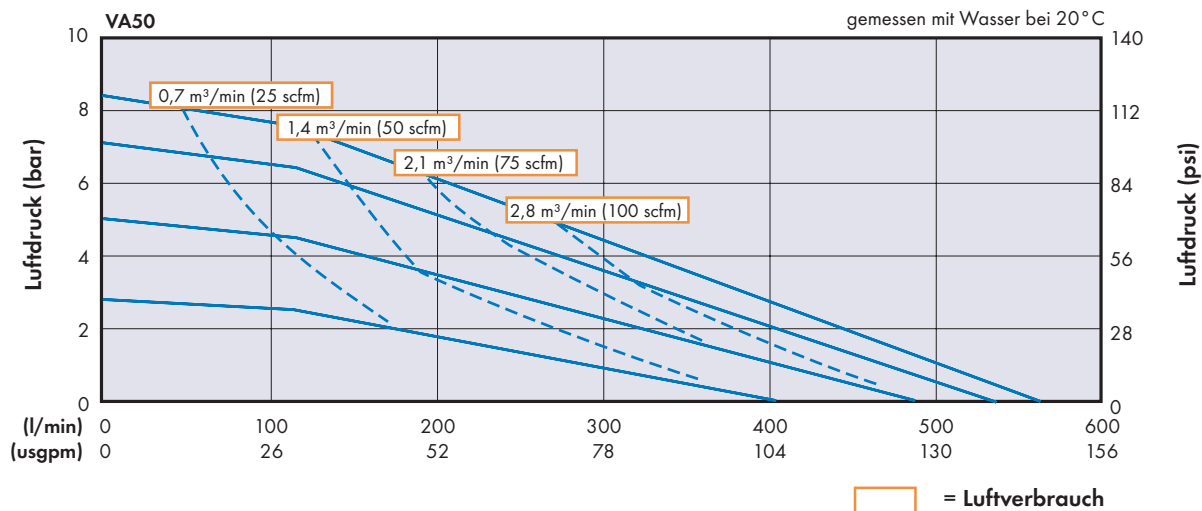
SP = Santoprene

VT = Viton

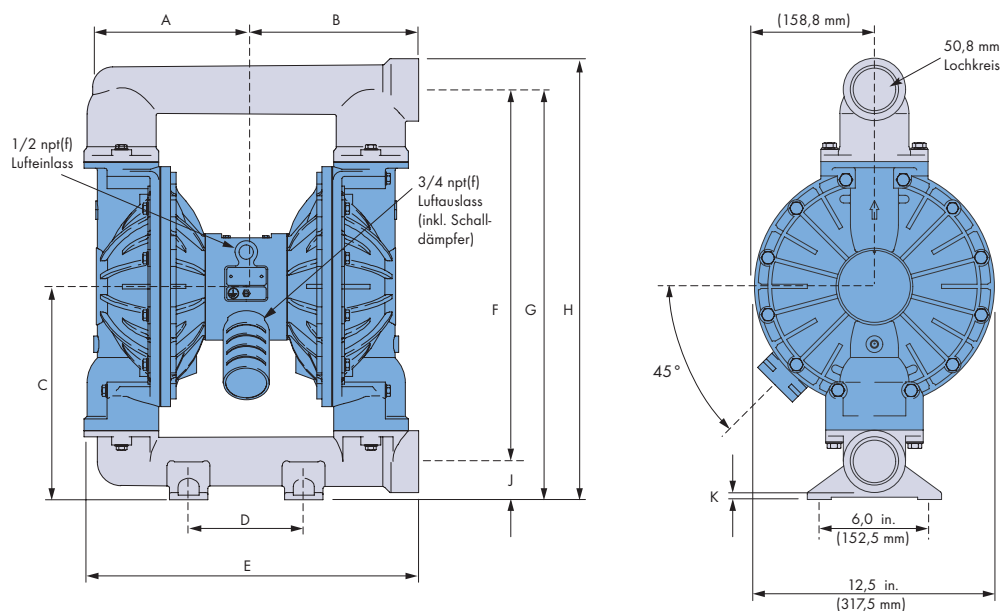
GE = Geolast

BN = Buna N

Fördermengenbereich



Abmessungen



Abmessungen	Edelstahl	Grauguss	Aluminium	Aluminium Verlängert *
A	227,7 mm	213,1 mm	213,1 mm	213,1 mm
B	239,0 mm	230,1 mm	230,1 mm	230,1 mm
C	393,7 mm	312,4 mm	312,4 mm	328,2 mm
D	165,1 mm	152,4 mm	152,4 mm	152,4 mm
E	458,9 mm	443,2 mm	443,2 mm	443,2 mm
F	565,7 mm	492,0 mm	505,5 mm	579,1 mm
G	625,8 mm	542,8 mm	556,3 mm	631,9 mm
H	668,0 mm	584,2 mm	597,7 mm	673,3 mm
J	60,2 mm	50,8 mm	50,8 mm	50,8 mm
K	24,1 mm	9,7 mm	9,7 mm	9,7 mm

* Bei verlängerten Aluminium Pumpen entspricht der Abstand zwischen Saug- und Druckseite den Einbaumaßen von Wilden und Aro Aluminium Pumpen. Somit ist ein problemloser Austausch möglich.

Modell Verderair VA 50, Kunststoff

Technische Daten

Gewicht [kg]	PP mit Aluminium	22
	Mittelgehäuse	
	PP mit Edelstahl	32
	Mittelgehäuse	
	Kynar mit Aluminium	31
	Mittelgehäuse	
	Kynar mit Edelstahl	41
	Mittelgehäuse	
Saughöhe [mWs]	trocken	2,1** / 3,7
	nass	3,7** / 6,4
Temperatur [°C]	PP	5 - 65
	Kynar	5 - 65*
* 93 °C mit Teflon Membranen		
** mit Teflon Kugeln		
Max. Feststoffgröße [mm] 6,3		

nicht produktberührte Werkstoffe

Mittelgehäuse	Epoxid beschichtetes Aluminium
	Edelstahl

Codierung

VA 50. [no.2] . [no.3] . [no.4] . [no.5]

[no.2] Membran Kammern

PP = Polypropylen
CPP = PP leitfähig
KY = Kynar

[no.3] Ventilsitze

PP = Polypropylen
HY = Hytrel
SS = Edelstahl
GE = Geolast
HS = Gehärteter Stahl
KY = Kynar
SP = Santoprene

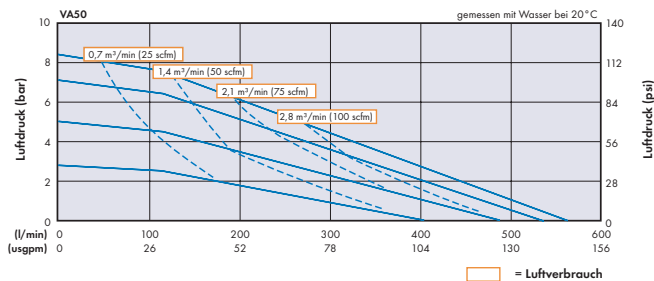
[no.4] Ventile

TF = Teflon
HY = Hytrel
HS = Gehärteter Stahl
AC = Acetal
SP = Santoprene
VT = Viton
GE = Geolast

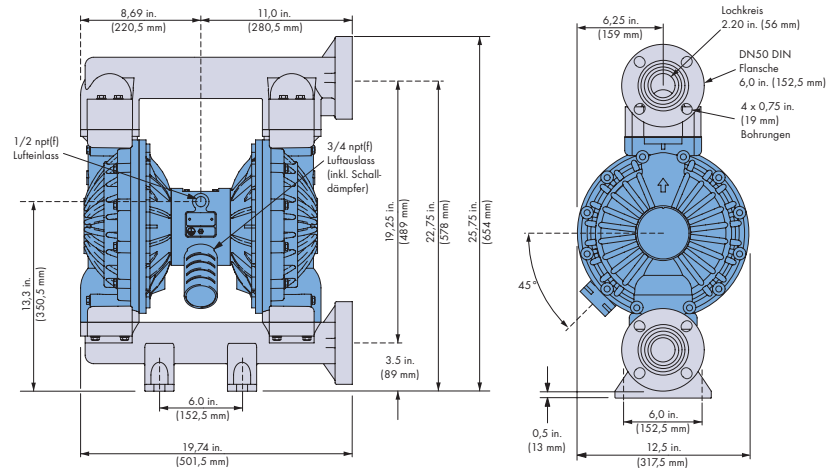
[no.5] Membranen

TF = Teflon
HY = Hytrel
SP = Santoprene
VT = Viton
GE = Geolast

Fördermengenbereich



Abmessungen



Modell Verderair VA 80

Technische Daten

Gewicht [kg]	Aluminium	68
Saughöhe [mWs]	trocken	2,1* / 3,7
	nass	3,7* / 6,4
Temperatur [°C]	Aluminium	5 - 65
		Max. Feststoffgröße [mm] 9,4
		* mit Teflon Kugeln

nicht produktberührte Werkstoffe

Mittelgehäuse	Epoxid beschichtetes Aluminium
---------------	--------------------------------

Codierung

VA 80. [no.2] . [no.3] . [no.4] . [no.5]

[no.2] Membran Kammern

AL = Aluminium

[no.3] Ventilsitze

SS = Edelstahl

SP = Santoprene

GE = Geolast

HY = Hytel

[no.4] Ventile

TF = Teflon

SP = Santoprene

GE = Geolast

AC = Acetal

[no.5] Membranen

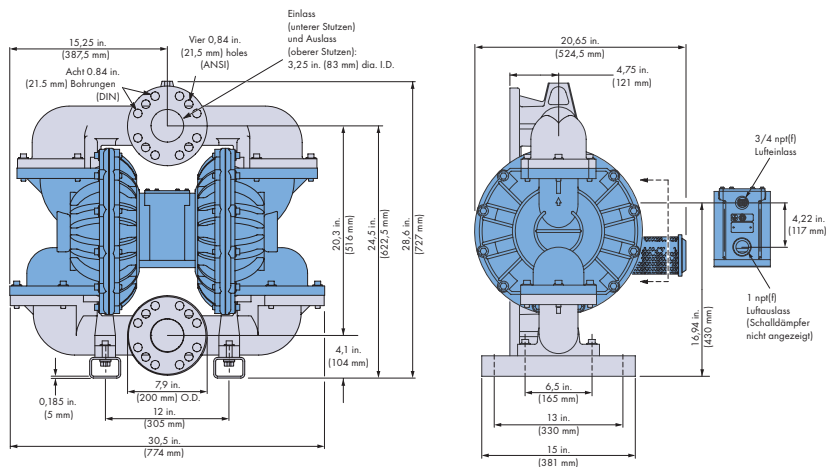
TF = Teflon

HY = Hytel

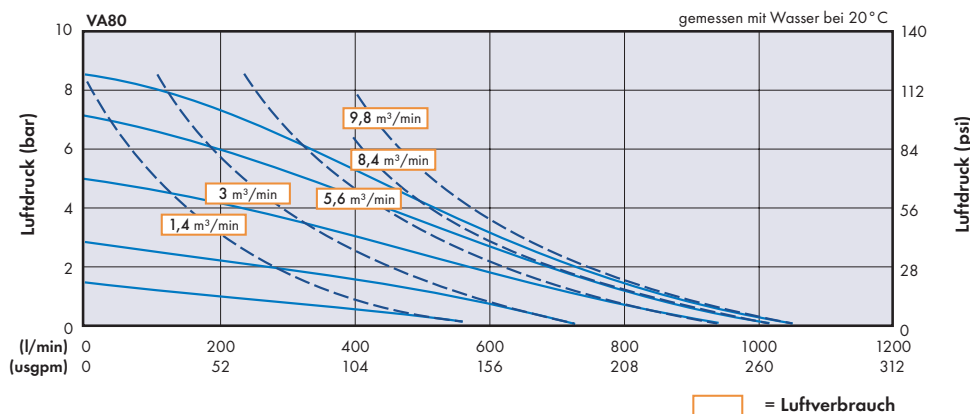
SP = Santoprene

GE = Geolast

Abmessungen



Fördermengenbereich



Verderair FDA Pumpen Serie

Die Verderair Druckluftmembranpumpen der Serie FDA sind speziell für den Einsatz in der Lebensmittelindustrie entwickelt worden. Alle produktberührten Werkstoffe sind aus Edelstahl SS316 mit einer Oberflächengüte von 3,2 µm (Standard für Lebensmittelanwendungen). Darüber hinaus verfügen die Pumpen über Tri-Clamp Anschlüsse. Ventilsitze, Kugeln und Membranen sind wahlweise in Teflon, Buna-N, Santoprene oder Viton erhältlich und entsprechen den FDA Richtlinien.

Ihr Nutzen

- Alle medienberührten Werkstoffe sind nach FDA
- Die Verderair FDA Pumpen erreichen eine bis zu 25% höhere Fördermenge gegenüber Wettbewerbsprodukten mit Teflon® Membranen
- Alle Modelle verfügen über unser zentrierfreies Luftventil, eines der zuverlässigsten Druckluftventile auf dem Markt
- Bei Bedarf auch extern ansteuerbar

Technische Daten für FDA Serie Modelle

Max. Betriebsüberdruck	8,4 bar
Max. Saughöhe trocken	2,5 m
nass	5,5 m
Lufteingangsdruck	1,4 - 8,4 bar
Lufteinlass	1/2" NPT(f)

Temperaturbereich (Produktberührt)

Teflon	104 °C
Santoprene	82 °C
Buna-N	82 °C
Viton	121 °C

Die Verderair Druckluftmembranpumpen der Serie FDA sind in folgenden Größen erhältlich: VA FDA 25 (150 l/min), VA FDA 40 (375 l/min) VA FDA 50 (565 l/min).

Anwendungen

- Entleerung von Mischkesseln bei der Lebensmittelverarbeitung
- Zudosieren von Zutaten aus Transportbehältern in Mischbehälter
- Entleeren von flüssigen Konzentraten aus großen Schiffcontainern in Zwischenbehälter
- Umfüllen von Flüssigkeiten vom Originalgebinde in Vorlagebehälter
- Fördern von Hand- und Massagelotionen für die pharmazeutische Industrie

Modell Verderair VA FDA 25

Technische Daten

Gewicht [kg]	mit Aluminium Mittelgehäuse	16
	mit Edelstahl Mittelgehäuse	22
Max Saughöhe [mWs]	trocken	2,5
	nass	5,5
Temperatur [°C]	Membranen, Kugeln, Sitz	104
	Teflon	
	Santoprene	82
	Buna-N	82
	Viton	121

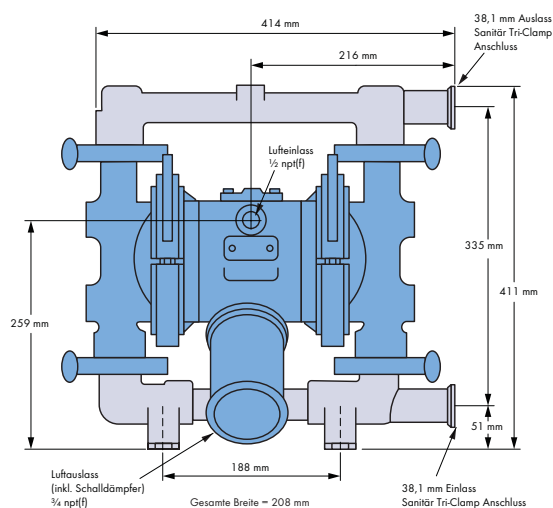
produktberührte Werkstoffe SS 316 - Ra: 3,2 µm

nicht produktberührte Werkstoffe
Mittelgehäuse Edelstahl
SS 316 - Ra: 3,2 µm

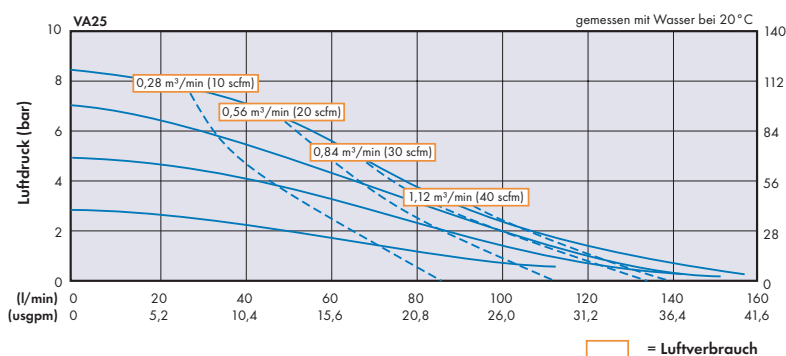
Technische Daten	
Max. freier Ausfluss	150 l/min
Max. Pumpengeschwindigkeit	275 DH/min
Liter pro Doppelhub	0,57 Liter
Max. Korngröße	3,2 mm
Lärmdruckpegel bei 50 Doppelhuben	78 dBa
Max. Luftverbrauch	1,7 m ³ /min
Materialeinlass- und Auslass (Tri-Clamp)	1 1/2"

Codierung
VA FDA 25 [no.2] . [no.3] . [no.4] . [no.5]
[no.2] Membran Kammern
SS = Edelstahl
[no.3] Ventilsitze
SP = Santoprene
BN = Buna N
VT = Viton
SS = Edelstahl
[no.4] Kugeln
SP = Santoprene
BN = Buna N
VT = Viton
TF = Teflon
[no.5] Membranen
SP = Santoprene
BN = Buna N
VT = Viton
TF = Teflon

Abmessungen



Fördermengenbereich



Modell Verderair VA FDA 40



Technische Daten

Gewicht [kg]	mit Aluminium Mittelgehäuse	32,7
	mit Edelstahl Mittelgehäuse	40
Max. Saughöhe[mWs]	trocken	2,5
	nass	5,5
Temperatur [°C]	Membrane, Kugeln, Sitze	104
	Teflon	
	Santoprene	82
	Buna-N	82
	Viton	121
produktberührte Werkstoffe	SS 316 - Ra: 3,2 µm	
nicht produktberührte Werkstoffe		
Mittelgehäuse	Edelstahl SS 316 - Ra: 3,2 µm	

Technische Daten	
Max. freier Ausfluss	378 l/min
Max. Pumpengeschwindigkeit	200 DH/min
Liter pro Doppelhub	1,96 Liter
Max. Korngröße	4,8 mm
Lärmdruckpegel bei 50 Doppelhuben	72 dBa
Max. Luftverbrauch	3,5 m ³ /min
Materialeinlass- und Auslass (Tri-Clamp)	2"

Codierung

VA FDA 40. [no.2] . [no.3] . [no.4] . [no.5]

[no.2] Membran Kammern

SS = Edelstahl

[no.3] Ventilsitze

SP = Santoprene

BN = Buna N

VT = Viton

SS = Edelstahl

[no.4] Kugeln

SP = Santoprene

BN = Buna N

VT = Viton

TF = Teflon

[no.5] Membranen

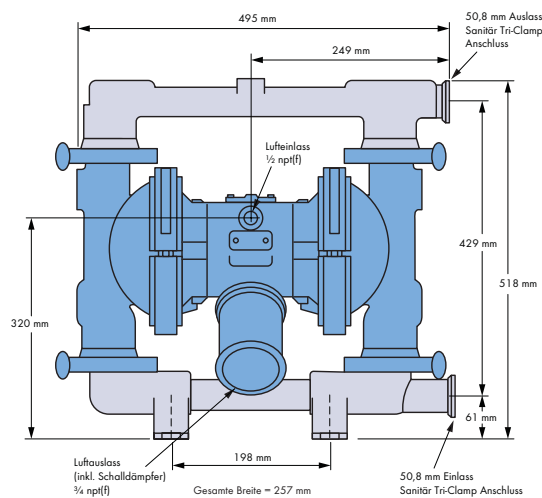
SP = Santoprene

BN = Buna N

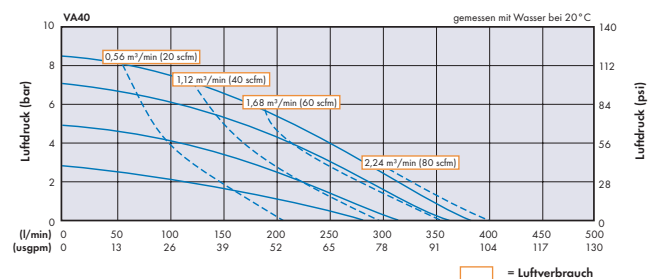
VT = Viton

TF = Teflon

Abmessungen



Fördermengenbereich



Modell Verderair VA FDA 50

Technische Daten

Gewicht [kg]	mit Aluminium Mittelgehäuse	50,8
	mit Edelstahl Mittelgehäuse	61
Max. Saughöhe [mWs]	trocken	2,5
	nass	5,5
Temperatur [°C]	Membranen, Kugeln, Sitze	104
	Teflon	
	Santoprene	82
	Buna-N	82
	Viton	121

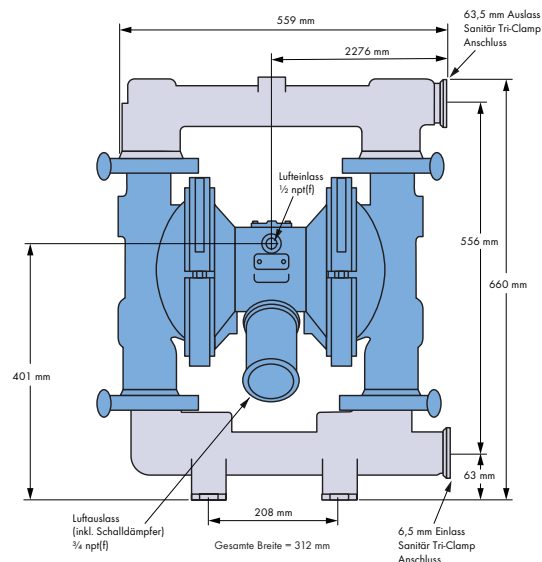
produktberührte Werkstoffe SS 316 - Ra: 3,2 µm

nicht produktberührte Werkstoffe
Mittelgehäuse Edelstahl
SS 316 - Ra: 3,2 µm

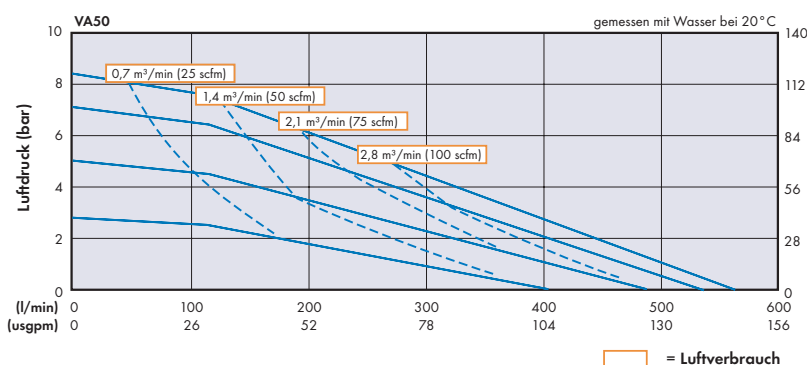
Technische Daten	
Max. freier Ausfluss	568 l/min
Max. Pumpengeschwindigkeit	145 DH/min
Liter pro Doppelhub	3,9 Liter
Max. Korngröße	6,3 mm
Lärmdruckpegel bei 50 Doppelhuben	85 dBa
Max. Luftverbrauch	4,9 m ³ /min
Materialeinlass- und Auslass (Tri-Clamp)	2 1/2"

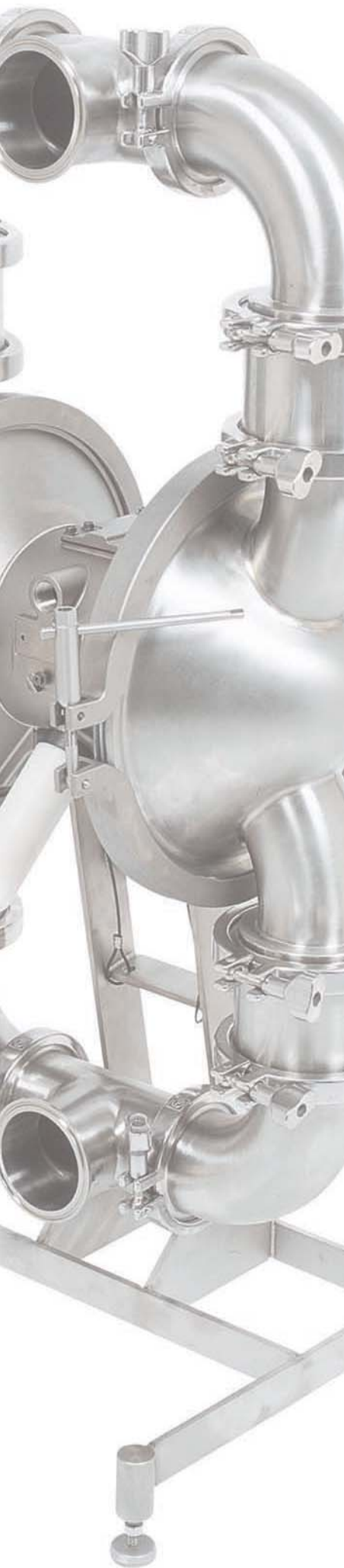
Codierung	
VA FDA 50.	[no.2] . [no.3] . [no.4] . [no.5]
[no.2] Membran Kammern	SS = Edelstahl
[no.3] Sitze	SP = Santoprene BN = Buna N VT = Viton SS = Edelstahl
[no.4] Kugeln	SP = Santoprene BN = Buna N VT = Viton TF = Teflon
[no.5] Membranen	SP = Santoprene BN = Buna N VT = Viton TF = Teflon

Abmessungen



Fördermengenbereich





Verderair 3-A, SB und SF Pumpen Serie

Schnell zerlegbare Verderair Pumpen für Sanitär Anwendungen (Milch und Joghurt).

Ihr Nutzen

- Max. Feststoffgröße: Kugeln (25 mm) und Klappen (63 mm)
- Erhältlich in zwei Ausführungen: Kugeln (3-A oder SB) und Klappen [SF].
Mit einem Umbausatz können die Pumpen problemlos umgerüstet werden.
- Das Edelstahlgehäuse hat eine Oberflächengüte von 0,8 µm Ra und kann in weniger als 5 Minuten zerlegt werden.
- EPDM (3-A), Santoprene, Buna-N, Viton und PTFE sind nach FDA
- Verderair VA 3A oder SB sind mit 1,5", 2", 3" und 4" Tri-Clamp Anschlüssen verfügbar
- Verderair VA SF haben als Standard 3" und 4" Tri-Clamp Anschlüsse
- Alle Modelle können für Bodenmontage oder mit einer Fassentleerung als 200 und 1000 Liter Fasspumpen geliefert werden
- Das Modell 3-A verfügt standardmäßig über eine elektronische Membranbruchüberwachung und ist optional auch für die Modelle SB und SF erhältlich.
- Auf alle Modelle gewähren wir 3 Jahre Garantie.

Modelle

- 3-A
Mit einer der höchsten Durchflusskapazitäten unter allen druckluftbetriebenen Doppelmembranpumpen mit 3A Zertifikat erfüllt die 3A Serie die strengsten Sanitäranforderungen der Milchverarbeitungsindustrie. Sie bietet Durchflussraten bis zu 568 l/min und fördert Feststoffe mit 25 mm Durchmesser. Die 3A ist auf einem Bodenständer vormontiert und mit einer Membranbruchüberwachung ausgestattet. Sie ist um 185 Grad drehbar, um überschüssige Reinigungskemikalien aus dem CIP-Prozess zu entfernen.
- SF Ausführung mit Klappenventil
Die SF ist für Medien mit großen Feststoffen oder Stücken, die bei Pumpen mit Kugelventilen zu Verstopfungen führen oder durch die Pumpe beschädigt werden. Sie fördert problemlos bis zu 64 mm große Feststoffe, ohne sie zu schädigen.
- SB Ausführung mit Kugelventil
Für Anwendungen, bei denen eine schnelle Zerlegung wichtig, aber eine Membranbruchüberwachung nicht nötig ist. Mit dem Kugeldesign können Feststoffe bis zu 25 mm Durchmesser gefördert werden. Durch die einfache Zerlegung der Stutzen, die großen Einlassöffnungen und die hohe Durchflusskapazität wird die SB zur perfekten Pumpe für großvolumige Anwendungen.

Anwendungen

- Milch und Molkerei
- Entleerung von Mischkesseln bei der Lebensmittelverarbeitung
- Zudosieren von Zutaten aus Transportbehältern in Mischbehälter
- Entleeren von flüssigen Konzentraten aus großen Schiffcontainern in Zwischenbehälter
- Umfüllen von Flüssigkeiten vom Originalgebinde in Vorlagebehälter
- Fördern von Hand- und Massagelotionen für die pharmazeutische Industrie

Technische Daten für 3-A, SB und SF Serie

Max. Betriebsüberdruck	8,4 bar
Max. Saughöhe	
trocken	Klappen 1,75 m
	Kugeln 2,75 m
nass	Klappen 3,5 m
	Kugeln 5,5 m
Luftdruck	1,4 - 8,4 bar
Lufteinlass	1/2" NPT (f)
Einlass- und Auslass (Tri-Clamp)	Tri-Clamp Anschlüsse

Temperaturbereich produktberührt

Teflon	104 °C
Santoprene	82 °C
Buna-N	82 °C
Viton	121 °C
EPDM - 3A	135 °C

Zubehör

■ Verderair Fassentleerung

Die Verderair Fassentleerung pumpt schwer fließbare Produkte aus 200-Liter-Originalbehältern ohne Verdünnung des Materials.

Die Fassentleerungen werden standardmäßig mit aufblasbarer Plattendichtung geliefert, die Undichtigkeiten reduziert und einen schnellen Austausch des leeren Behälters ermöglicht. Mit den erhältlichen Vorrichtungen können konische 21,5" und 23" Faserbehälter, 22,5" Metallbehälter und 23, 25" Kunststoffbehälter entleert werden. Bei Durchflussraten bis zu 400 l/min sind somit extrem schnelle Entleerungsgeschwindigkeiten möglich.

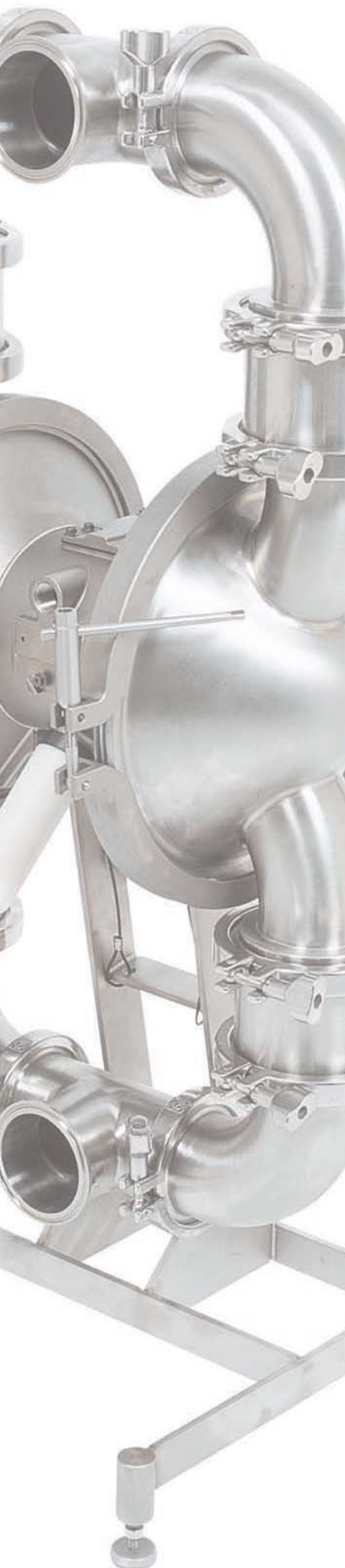
■ Behälterentleerungssystem BES

Das Verderair Behälterentleerungssystem pumpt schwer fließbare Produkte aus 1200-Liter-Originalbehältern ohne Verdünnung des Materials.

Das BES wird standardmäßig mit einer aufblasbaren Plattendichtung geliefert, die Undichtigkeiten reduziert und schnellen Austausch des leeren Behälters ermöglicht. Für Anwendungen, bei denen Messungen oder Chargendosierung nicht erforderlich sind, ist eine vollständig pneumatische, für alle anderen Anwendungen eine elektronische Version erhältlich.

Mit zwei Pumpen und Durchflussraten bis zu jeweils 380 l/min sind Behälterentleerungszeiten von weniger als drei Minuten möglich.

Modell Verderair VA 50 3-A



Technische Daten

Gewicht [kg]		66
Max. Saughöhe [mWs]	trocken	2,75
	nass	5,5
Temperatur [°C]	Membranen, Kugeln	82
	Buna-N	
	EPDM	134

Alle Gehäuse Werkstoffe aus SS 316 - Ra: 0,8 µm

Technische Daten

Max. freier Ausfluss	568 l/min
Max. Pumpengeschwindigkeit	145 DH/min
Max. Korngröße	25,4 mm
Lärmdruckpegel bei 50 Doppelhüben	85 dBA
Max. Luftverbrauch	4,9 m ³ /min
Materialeinlass- und Auslass (Tri-Clamp)	1 1/2" bis 4"

Codierung

VA 50 [3A]. [no.2] . [no.3] . [no.4] . [no.5] . [no.6]

[no.2] Anschlussgrößen

40 = 1 1/2"
50 = 2"
80 = 3"
100 = 4"

[no.3] Gehäuse

SS = Edelstahl 316

[no.4] Membranen

EP = EPDM (3A)

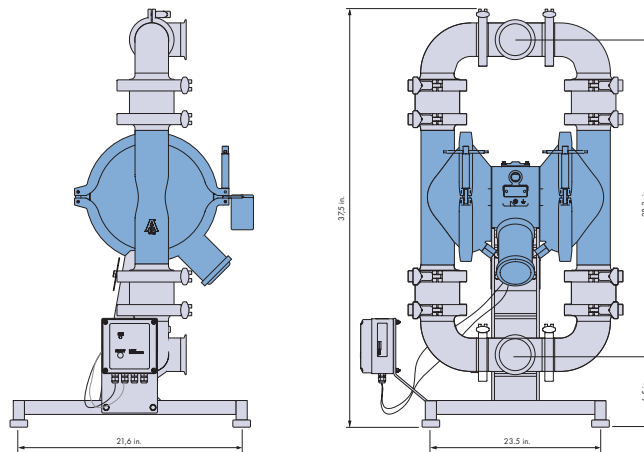
[no.5] Kugeln

BN = Buna N

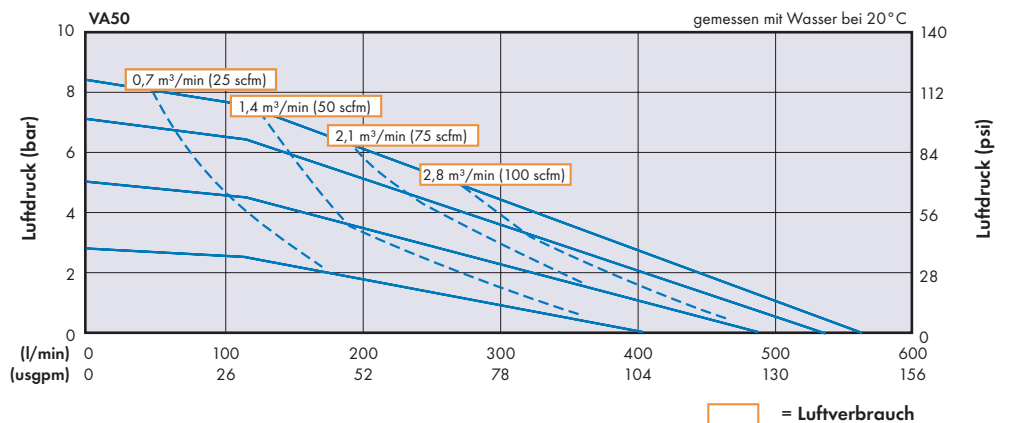
[no.6] Optional

A = Membranbruchüberwachung + Standfuß
1 = Standfuß

Abmessungen



Fördermengenbereich



Modell Verderair VA 50-SB

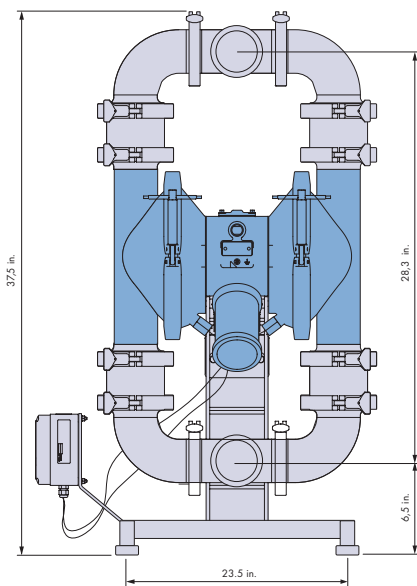
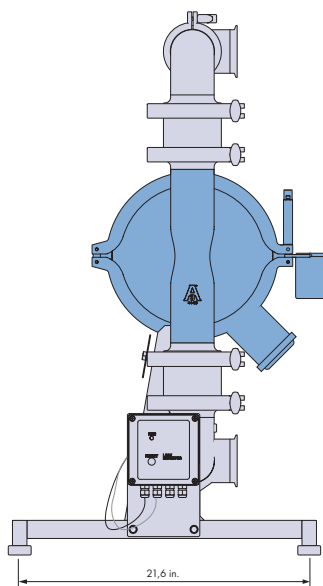
Technische Daten

Gewicht [kg]		66
Max Saughöhe [mWs]	trocken	2,75
	nass	5,5
Temperatur [°C]	Membranen, Kugeln, Sitze	104
	Teflon	
	Santoprene	82
	Buna-N	82
	Viton	121

Alle Gehäuse Werkstoffe aus SS 316 - Ra: 0,8 µm

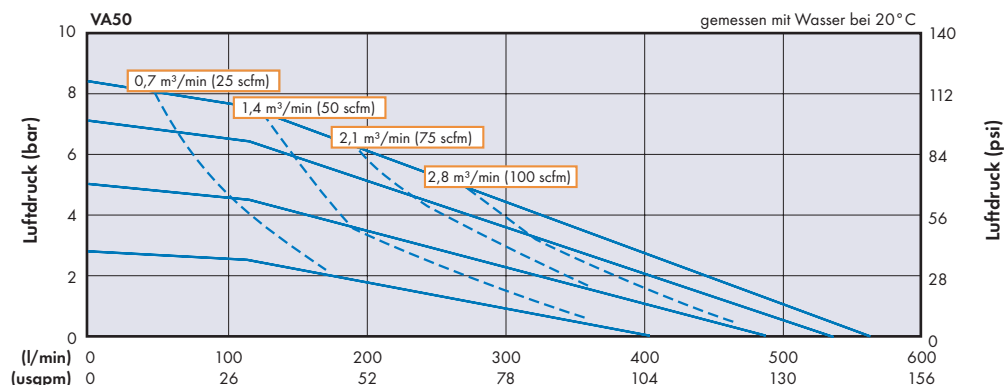
Technische Daten	
Max. freier Ausfluss	568 l/min
Max. Pumpengeschwindigkeit	145 DH/min
Max. Korngröße	25,4 mm
Lärmdruckpegel bei 50 Doppelhüben	85 dBA
Max. Luftverbrauch	4,9 m ³ /min
Materialeinlass- und Auslass (Tri-Clamp)	1 1/2" bis 4"

Abmessungen



Codierung
VA 50 [SB] . [no.2] . [no.3] . [no.4] . [no.5] . [no.6]
[no.2] Anschlussgrößen
40 = 1 1/2"
50 = 2"
80 = 3"
100 = 4"
[no.3] Gehäuse
SS = Edelstahl 316
[no.4] Membranen
SP = Santoprene
BN = Buna N
VT = Viton
TF = PTFE
[no.5] Kugeln
SP = Santoprene
BN = Buna N
VT = Viton
TF = PTFE
[no.6] Optional
A = Membranbruchüberwachung + Standfuß
1 = Standfuß

Fördermengenbereich



 = Luftverbrauch

Modell Verderair VA 50-SF



Technische Daten

Gewicht [kg]		66
Max. Saughöhe [mWs]	trocken	1,75
	nass	3,5
Temperatur [°C]	Membranen, Teflon	104
	Santoprene	82
	Buna-N	82
	Viton	121

Alle Gehäuse Werkstoffe aus SS 316 - Ra: 0,8 µm

Technische Daten

Max. freier Ausfluss	568 l/min
Max. Pumpengeschwindigkeit	145 DH/min
Max. Korngröße	25,4 mm
Lärmdruckpegel bei 50 Doppelhüben	85 dBa
Max. Luftverbrauch	4,9 m ³ /min
Materialeinlass- und Auslass (Tri-Clamp)	3" oder 4"

Codierung

VA 50 [SF]. [no.2] . [no.3] . [no.4] [no.5] . [no.6]

[no.2] Anschlussgrößen

80 = 3"

100 = 4"

[no.3] Gehäuse

SS = Edelstahl 316

[no.4] Membranen

SP = Santoprene

BN = Buna-N

VT = Viton

TF = PTFE

[no.5] Klappenventile

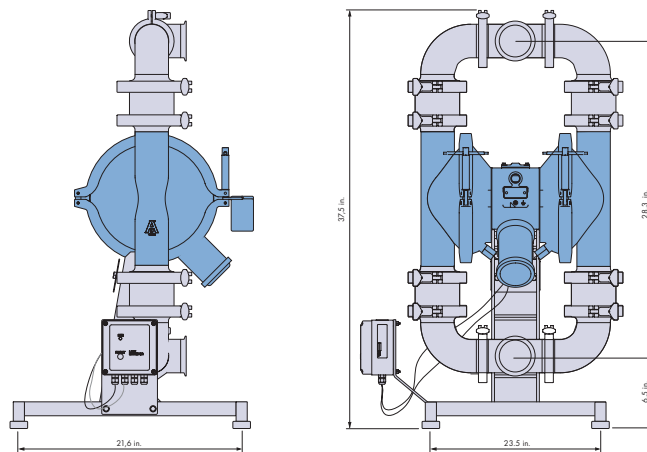
SS = Edelstahl 316

[no.6] Optional

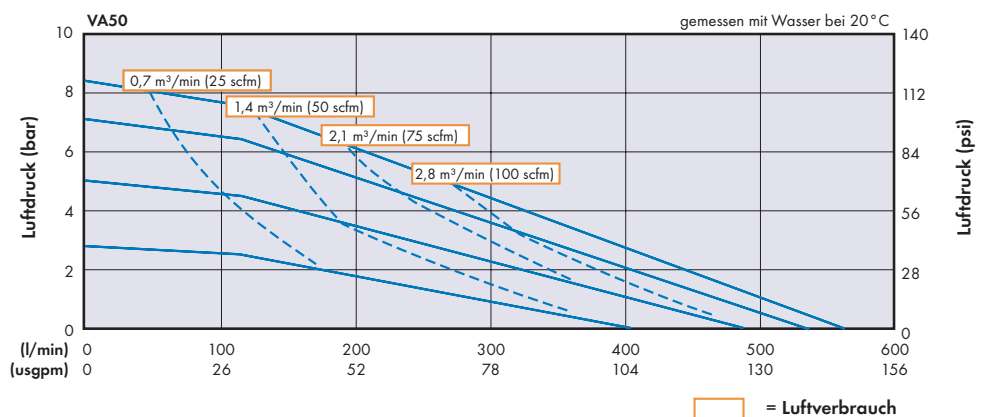
A = Membranbruchüberwachung + Standfuß

1 = Standfuß

Abmessungen



Fördermengenbereich



Verderair Anwendungen für Lebensmittel



Typische Anwendungen

- Entleerung von Mischkesseln bei der Lebensmittelverarbeitung
- Zudosieren von Zutaten aus Transportbehältern in Mischbehälter
- Entleeren von flüssigen Konzentraten aus großen Schiffcontainern in Zwischenbehälter
- Umfüllen von Flüssigkeiten vom Originalgebinde in Vorlagebehälter
- Fördern von Hand- und Massagelotionen für die pharmazeutische Industrie

Typische Flüssigkeiten

- Eingelegtes
- Eiscreme
- Milch
- Joghurt
- Leicht viskose Käsesorten
- Pharmazeutische Lotionen
- Fruchtsaft
- Tomatenmark
- Wein
- Öle
- Marmeladen und Gelees
- Saucen mit Fleisch
- Maissirup
- Salsa mit Stücken
- Himbeeren
- Glykol



VERDERAIR Membranpumpen der nächsten Generation

VERDERAIR ist der Name für eine komplette wohl abgestimmte Serie druckluftbetriebener Membranpumpen. Die VERDER Gruppe besteht aus einer Anzahl technischer Handelshäuser und Produktionsstätten, die Technologien für den Flüssigkeitstransfer, Schüttguttechnik und Kunststofftechnologien liefern.

Seit der Gründung Ende der fünfziger Jahre wurde das Lieferprogramm von VERDER hauptsächlich durch dichtunglose Pumpen bestimmt. Ursprünglich war die Organisation als reine Handelsorganisation ausgeprägt, was sich zu Beginn der neunziger Jahre änderte, nachdem VERDER einige Produktionsstätten übernommen hatte. Heutzutage besteht 70% des Verkaufsprogramms aus eigenen Produkten, die ständig verbessert und weiterentwickelt werden.

VERDER war eine der ersten Firmen auf dem europäischen Markt, die druckluftbetriebene Doppelmembranpumpen in fast alle Industriezweige lieferte. Durch diese Pionierarbeit konnte auch jenes Maß an Erfahrung gesammelt werden, das notwendig war, um kundenspezifische Lösungen anbieten zu können und in weiterer Folge diese Erfahrung auch in die Produktion eigener Pumpen einfließen zu lassen.

VERDER wird weiterhin in die Entwicklung von druckluftbetriebenen Membranpumpen investieren, um in Zukunft qualitativ hochwertige, aber trotzdem preiswerte Pumpen auf den Markt zu bringen, die das Motto „Simple by design“ tragen.

Standardwerkstoffe

	Gehäusewerkstoff	Membranen	Kugeln	Ventilsitze
Aluminium	X			
Buna-N		X	X	X
Cast Iron	X			
EPDM		X	X	X
PVDF	X			X
Polypropylen	X			X
316 Edelstahl	X		X	X
Teflon		X	X	
Viton		X	X	X
Hytrel		X	X	X
Acetal	X		X	X
Santoprene		X	X	X
Geolast		X	X	X
CPP = PP leitfähig	X			

Funktionsprinzip druckluftbetriebener Membranpumpen

In den zwei Membrankammern befinden sich flexible, an ihren Rändern eingeklemmte, senkrecht stehende Membranen, die zentrisch durch eine horizontale Achse verbunden sind. Dies bewirkt, dass sich die beiden Membranen simultan zueinander bewegen. Die beiden Einlassventile befinden sich in einer gemeinsamen Sammelleitung, deren Einlass der Ansaugstutzen ist. Die beiden Auslassventile wiederum führen in eine gemeinsame Sammelleitung, deren Ausgang der Druckstutzen ist. Der Steuerschieber reguliert das alternierende, gleichzeitige Vollpumpen und Entlüften der beiden inneren Membrankammern mit Druckluft.

Wenn die Luft in eine der Kammern eintritt, drückt sie die Membrane waagrecht nach außen, wodurch die andere Membrane, die durch die Achse mit ihr verbunden ist, nach innen gezogen wird und einen Ansaugvorgang bewirkt.

Nach Beendigung des Ansaugvorganges wechselt der Steuerschieber die Richtung und der zuvor beschriebene Prozess wird in umgekehrter Weise durchgeführt.

VERDER Druckluftmembranpumpen sind durch die einzigartige Konstruktion und die Verarbeitung hochwertiger Werkstoffe führend in Bezug auf Qualität und Zuverlässigkeit. Die Membranen sind druckausgeglichen und erreichen so eine lange Lebensdauer.

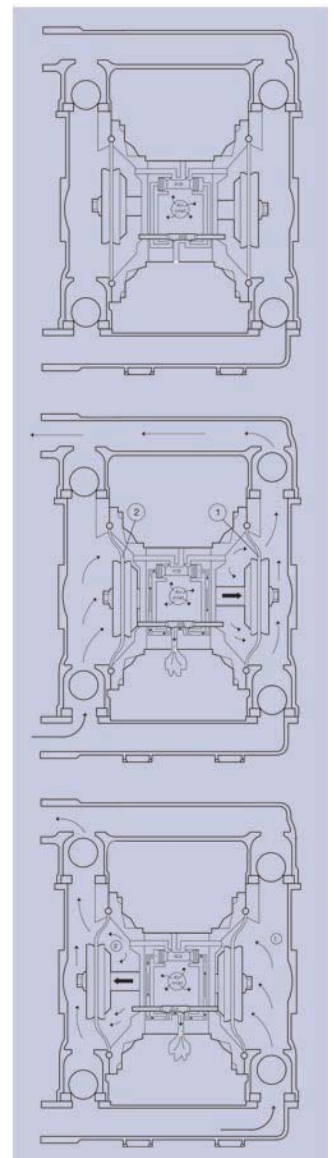
Zubehör für Druckluftmembranpumpen

Pulsationsdämpfer

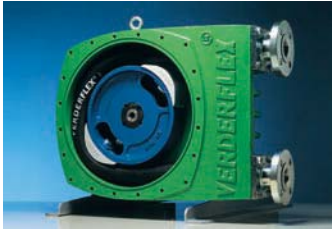
Oszillierende Pumpen verursachen einen oszillierenden bzw. pulsierenden Förderstrom. Naturgemäß haben VERDERAIR Druckluftmembranpumpen schon einen sehr weichen und konstanten Medienfluss. Will man jedoch die Pulsation reduzieren, kann dies durch den Einsatz der Pulstech Pulsationsdämpfer erreicht werden.

Membranbruchüberwachung

Im Falle eines Membranbruches kann Flüssigkeit über den Schalldämpfer in die Umwelt gelangen, was zu Personen- bzw. Umweltschäden führen könnte. Um dies zu verhindern, sollte ein Membranbruchüberwachungssystem installiert werden, das dann einen Alarm gibt bzw. einen Absperrschieber betätigt.



Lieferprogramm



Schlauchpumpen

Verderflex

Industrielle Schlauchpumpen in 12 Baugrößen zur Förderung und Dosierung von viskosen, abrasiven und korrosiven Flüssigkeiten, Suspensionen und Pasten.

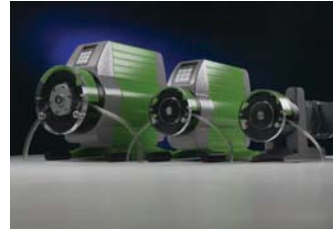
ATEX- und EHEDG-zertifiziert



Schlauchpumpen

Verderflex Dura

Innovative Schlauchpumpe in drei Baugrößen, hochkompakt und wartungsfreundlich, zur Förderung und Dosierung in industriellen Anwendungen.



Schlauchpumpen

Verderflex Smart

Die Dosier-Schlauchpumpen sind für die genaue, sterile und leckagefreie Förderung von anspruchsvollen Medien geeignet und je Antriebsvariante in 4 Größen erhältlich. Schlauchinnendurchmesser von 0,5 bis 25,4 mm.



Laborschlauchpumpen

Verderflex Scientific

Diese Laborschlauchpumpen sind hervorragend zum Fördern und Dosieren in Labor und Technik geeignet und lassen sich dank ihrer kompakten Bauweise überall aufstellen.



Zahnradpumpen

Verdergear

Verdergear Zahnradpumpen mit Magnetantrieb zum pulsationsarmen Dosieren und Fördern von niedrig bis mittel viskosen Medien und für sehr korrosive Fluide.



Kolbenmembranpumpen

HydraCell

Hydraulisch betriebene Hochdruck-Kolbenmembranpumpen in 7 Baugrößen zur Förderung und Dosierung von abrasiven und korrosiven Flüssigkeiten gegen hohe Drücke



Druckluftmembranpumpen

Verderair

Druckluftmembranpumpen in 8 Baugrößen zur Förderung von korrosiven, sowie leicht viskosen Flüssigkeiten und Suspensionen.



Exzentrerschneckenpumpen

Verderpro

Ein breites Programm für die verschiedensten Anwendungen und Medien. Besonders gut auch für hochviskose Medien geeignet.



Kreiselpumpen Verdermag

Serie TB&U, V&W, GPMD/GLMD

Kreiselpumpen mit Magnetantrieb in massiver Bauweise zum Verpumpen von korrosiven, toxischen und radioaktiven Flüssigkeiten.



Kreiselpumpen Verdermag

Serie VMD

Eine sehr kompakte, magnetgekuppelte Kreiselpumpen-Serie, bestehend aus 12 Modellen für den Einsatz in der Industrie und im Labor.



Kreiselpumpen Verdermag

Serie GPSP

Selbstansaugende Kreiselpumpe in PP und ETFE, die durch höchste Effizienz und schnelles Ansaugverhalten optimale Verfügbarkeit bietet



OEM-Schlauchpumpen

Verderflex Autoclude

OEM-Pumpen für den Geräteeinbau, dank verschiedener Motorvarianten und Ansteuerungsmöglichkeiten flexibel einsetzbar.